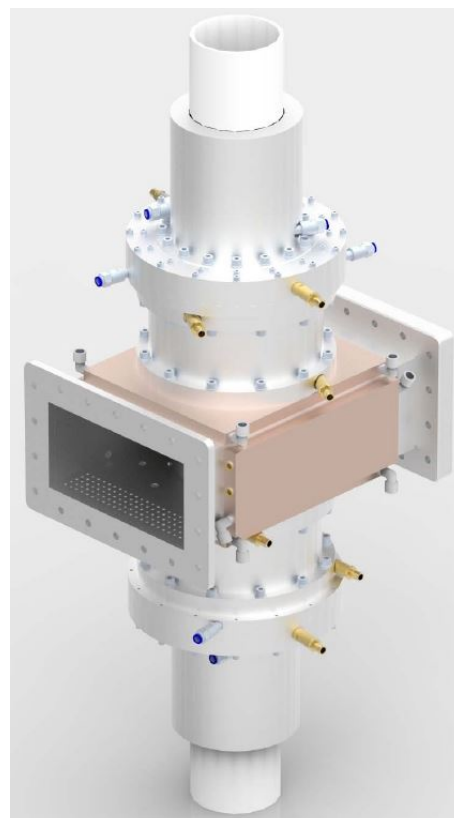
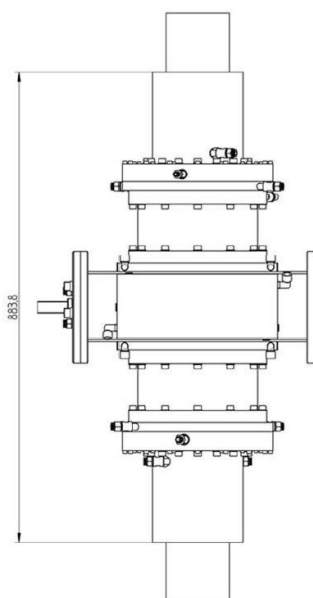


DOWN-STREAM-PLASMA-SOURCE - MA010KD-013BF

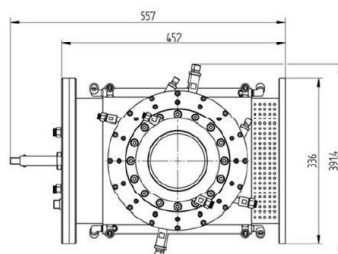
Catégorie: Composants plasma



BILDERGALERIE



Outline Dimensions (mm(inch))



Outline Dimensions (mm(inch))

INFORMATION ADDITIONNELLE

Tapez	Down-Stream-Plasma-Source
Processus	Transformation des Gaz/Matériaux
Type de connexion de sortie	Autres
Matériau Diélectrique	-
Puissance de sortie [W]	10000
Fréquence [MHz]	915
Taille du guide d'ondes	WR975 / R9
Réacteur Quantité de production	-