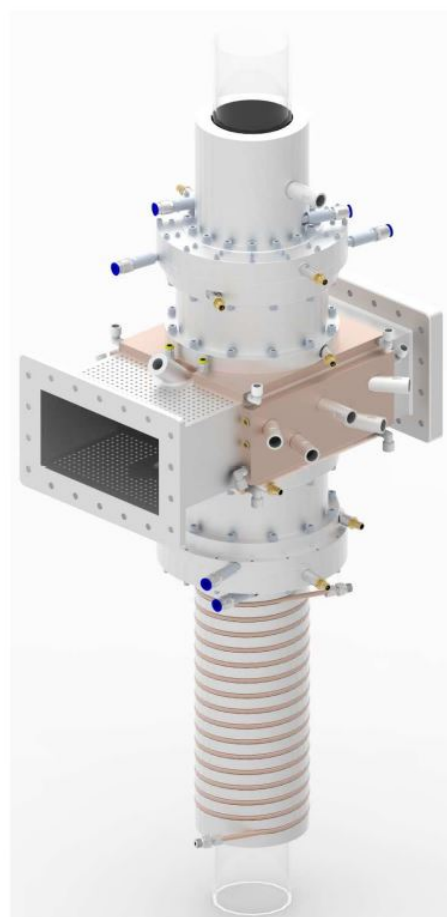
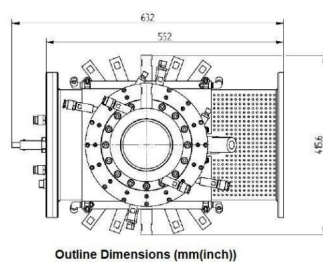
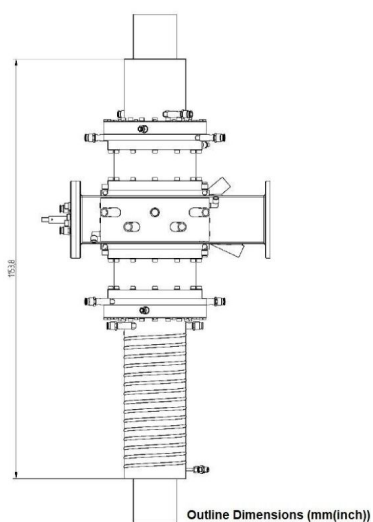


# DOWN-STREAM-PLASMA-SOURCE - MA100KD-013BF

**Catégorie:** Composants plasma



## BILDERGALERIE



## INFORMATION ADDITIONNELLE

<b>Tapez</b>	Down-Stream-Plasma-Source
<b>Processus</b>	Transformation des Gaz/Matériaux
<b>Type de connexion de sortie</b>	Autres
<b>Matériau Diélectrique</b>	-
<b>Puissance de sortie [W]</b>	100000
<b>Fréquence [MHz]</b>	915
<b>Taille du guide d'ondes</b>	WR975 / R9
<b>Réacteur Quantité de production</b>	-