

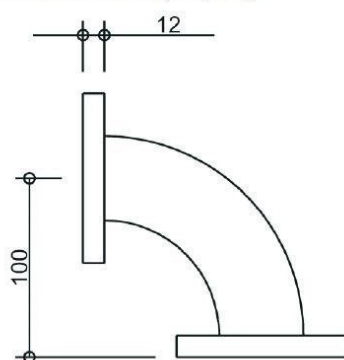
# E-BEND - MW3001A-260ED

Catégorie: Guides d'onde

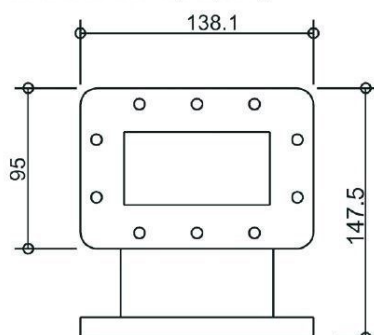


## BILDERGALERIE

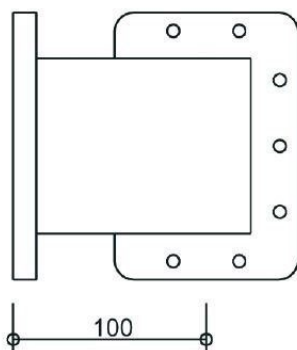
Outline Dimensions (mm(inch))



Outline Dimensions (mm(inch))



Outline Dimensions (mm(inch))



## INFORMATION ADDITIONNELLE

<b>Fréquence [MHz]</b>	2450
<b>Puissance de sortie [W]</b>	30000
<b>Taille du guide d'ondes</b>	WR340 / R26
<b>Bride</b>	PDR
<b>Groupe de produits</b>	Guide d'onde