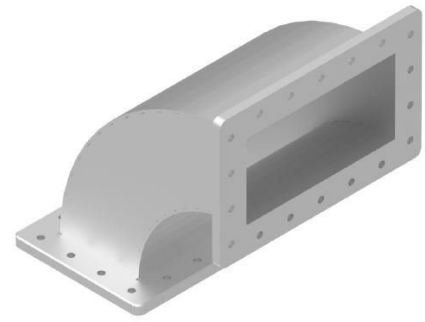


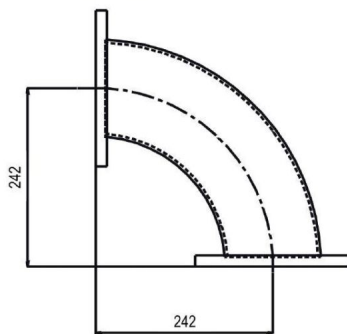
# E-BEND - MW3007A-260CC

Catégorie: Guides d'onde

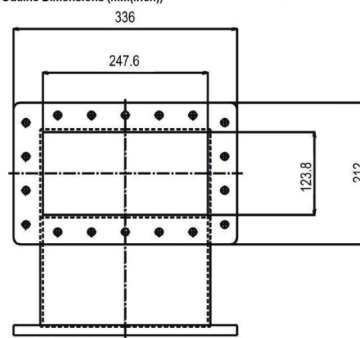


## BILDERGALERIE

Outline Dimensions (mm(inch))



Outline Dimensions (mm(inch))



## INFORMATION ADDITIONNELLE

<b>Fréquence [MHz]</b>	915
<b>Puissance de sortie [W]</b>	100000
<b>Taille du guide d'ondes</b>	WR975 / R9
<b>Bride</b>	UDR
<b>Groupe de produits</b>	Guide d'onde