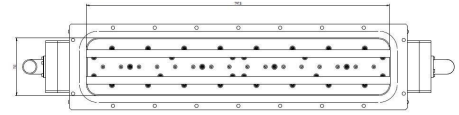


# PLASMA ARRAY (LARGE AREA) - MA6000Y-023BC

**Catégorie:** Composants plasma

Outline Dimensions (mm(inch))

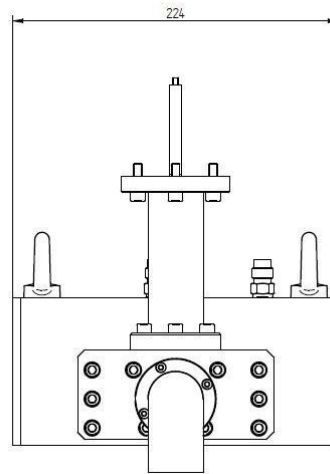


## BILDERGALERIE

Outline Dimensions (mm(inch))



Outline Dimensions (mm(inch))



## INFORMATION ADDITIONNELLE

<b>Tapez</b>	Matrice de sources plasma (grande surface)
<b>Processus</b>	Gravure et Dépôt (Revêtement)
<b>Type de connexion de sortie</b>	Zone de Plasma 797,5 mm x 150 mm
<b>Matériau Diélectrique</b>	Céramique
<b>Puissance de sortie [W]</b>	2x 3000
<b>Fréquence [MHz]</b>	2450
<b>Système de distribution de gaz</b>	Double