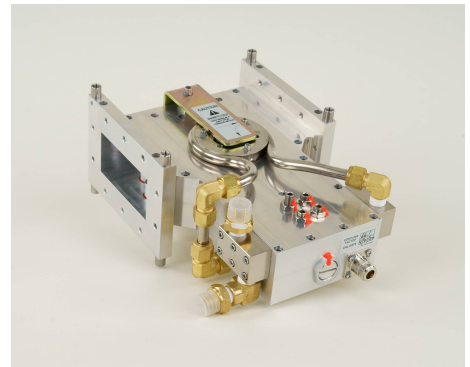


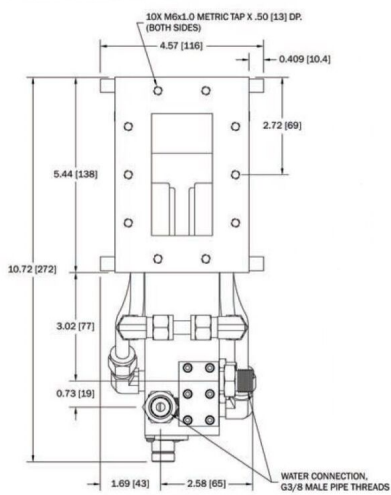
ISOLATOR - MW1006A-210EC

Catégorie: Guides d'onde

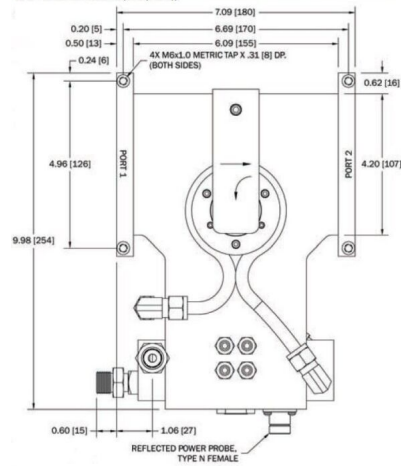


BILDERGALERIE

Outline Dimensions (mm(inch))



Outline Dimensions (mm(inch))



INFORMATION ADDITIONNELLE

Fréquence [MHz]	2450
Puissance de sortie [W]	6000
Taille du guide d'ondes	WR340 / R26
Bride	UDR
Groupe de produits	Iso- / Circulateurs