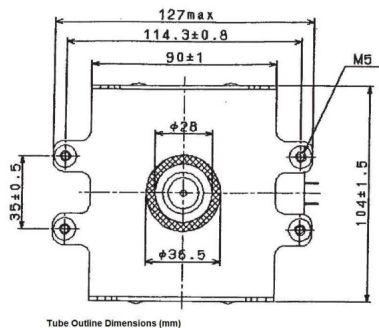
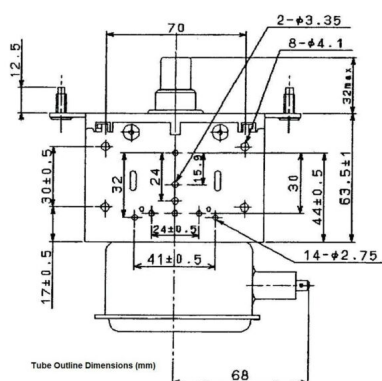
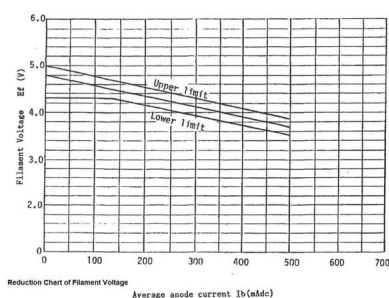


MAGNETRON - 1200006

Catégorie: Magnetrans



BILDERGALERIE



INFORMATION ADDITIONNELLE

Désignation OEM	2M121A-53
Puissance de sortie CW [W]	1450
Fréquence [MHz]	2450
Bande ISM	Bande S
Refroidissement	Refroidi à air
Orientation des connecteurs : HV & circuit de refroidissement	0°
Fixation / Goujons	4 x goujons M5
Direction du boulon de fixation	0°
Aimant	Aimant permanent
Type de connecteur de refroidissement	-
Capteur de température	-
Équivalent à	NL10254