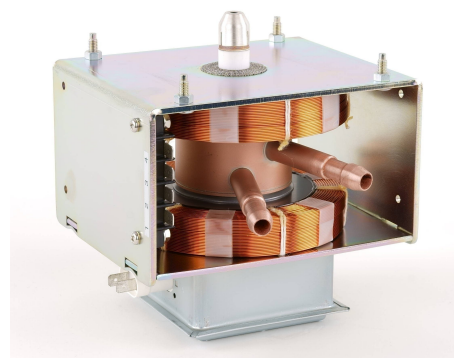
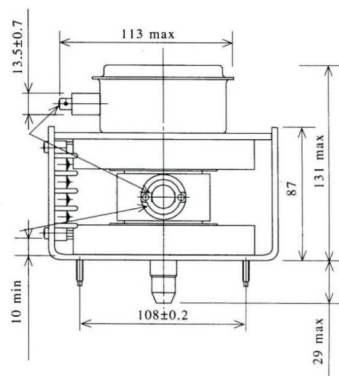
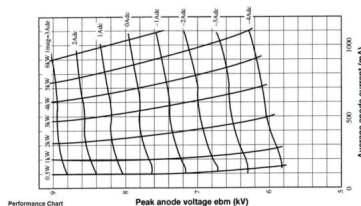


# MAGNETRON - 1200007

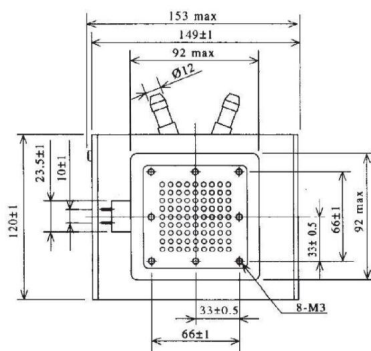
Catégorie: Magnetrons



## BILDERGALERIE



Tube Outline Dimensions (mm(inch))



Tube Outline Dimensions (mm(inch))

## INFORMATION ADDITIONNELLE

<b>Typage</b>	Magnétron
<b>Désignation OEM</b>	E3327
<b>Puissance de sortie CW [W]</b>	6000
<b>Fréquence [MHz]</b>	2450
<b>Bande ISM</b>	Bande S
<b>Refroidissement</b>	Refroidi à eau
<b>Orientation des connecteurs : HV &amp; circuit de refroidissement</b>	90°
<b>Fixation / Goujons</b>	4 x goujons M5
<b>Direction du boulon de fixation</b>	90°
<b>Aimant</b>	Electro-aimant + aimant permanent
<b>Type de connecteur de refroidissement</b>	Buse de tuyau Ø12 mm
<b>Capteur de température</b>	50 °C (122 °F)
<b>Équivalent à</b>	YJ1600