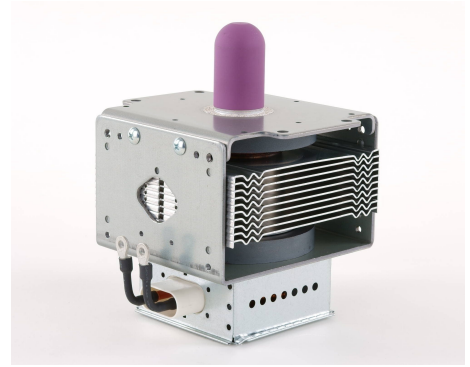
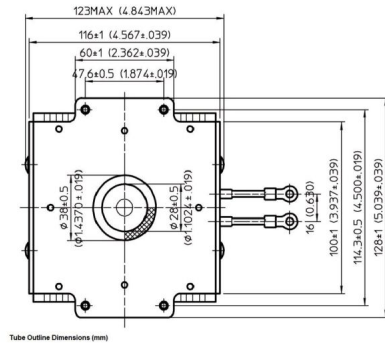
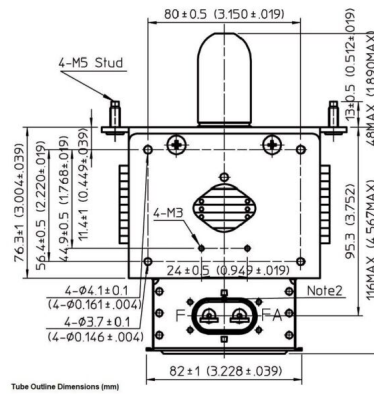
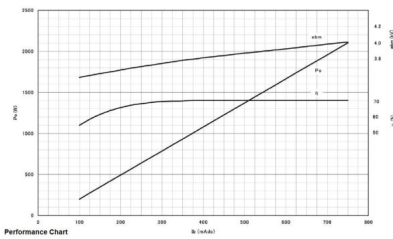


MAGNETRON - 1200049

Catégorie: Magnetrons



BILDERGALERIE



INFORMATION ADDITIONNELLE

Tapez	Magnétron
Désignation OEM	2M259G-B4AMG
Puissance de sortie CW [W]	2000
Fréquence [MHz]	2450
Bande ISM	Bande S
Refroidissement	Refroidi à air
Orientation des connecteurs : HV & circuit de refroidissement	90°
Fixation / Goujons	4 x trou traversant 5.8 (sans goujons)
Direction du boulon de fixation	90°
Aimant	Aimant permanent
Type de connecteur de refroidissement	-
Capteur de température	-