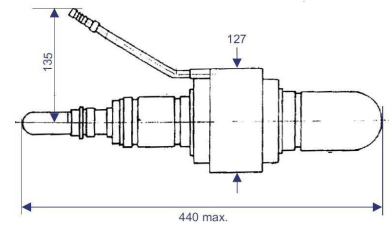


MAGNETRON - 1200054

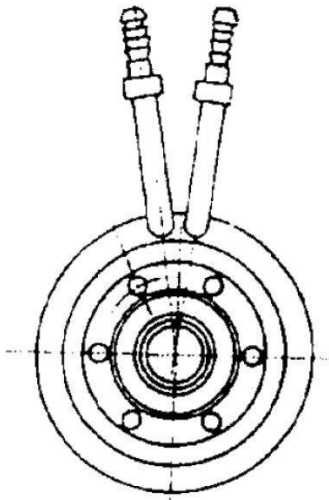
Catégorie: Magnetrons

Tube Outline Dimensions (mm(inch))



BILDERGALERIE

Tube Outline Dimensions (mm(inch))



INFORMATION ADDITIONNELLE

Tapez	Magnétron
Désignation OEM	CK-147 5KW
Puissance de sortie CW [W]	5000
Fréquence [MHz]	915
Bande ISM	Bande L
Refroidissement	Refroidi à eau & à air
Orientation des connecteurs : HV & circuit de refroidissement	-
Fixation / Goujons	y compris la pièce polaire
Direction du boulon de fixation	-
Aimant	-
Type de connecteur de refroidissement	Buse de tuyau Ø9 mm
Capteur de température	-