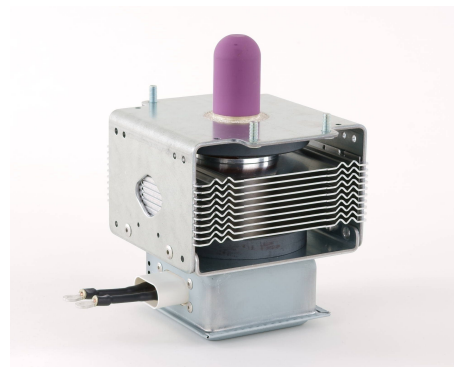
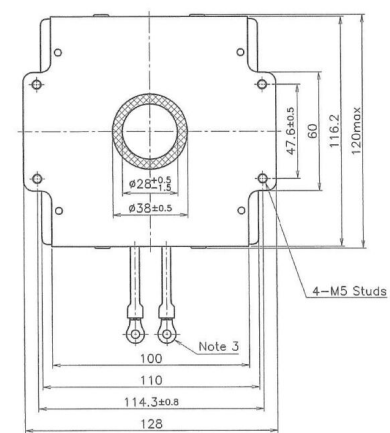


MAGNETRON - 1200171

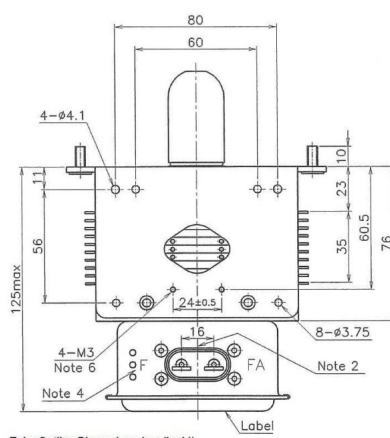
Catégorie: Magnétrons



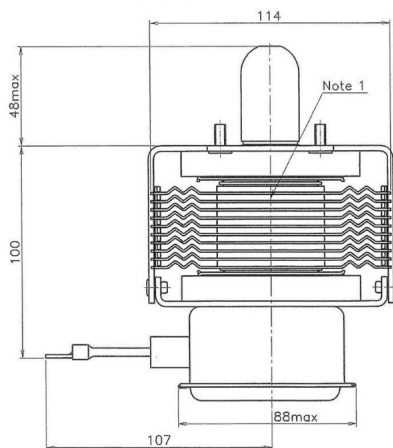
BILDERGALERIE



Tube Outline Dimensions (mm(inch))



Tube Outline Dimensions (mm(inch))



Tube Outline Dimensions (mm(inch))

INFORMATION ADDITIONNELLE

Tapez	Magnétron
Désignation OEM	2M130-70
Puissance de sortie CW [W]	2000
Fréquence [MHz]	2450
Bande ISM	Bande S
Refroidissement	Refroidi à air
Orientation des connecteurs : HV & circuit de refroidissement	90°
Fixation / Goujons	4 x goujons M5
Direction du boulon de fixation	90°
Aimant	Aimant permanent
Type de connecteur de refroidissement	-
Capteur de température	-