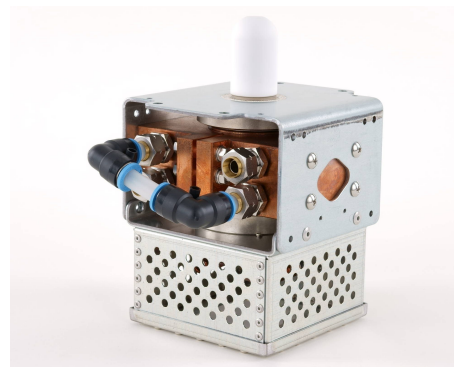
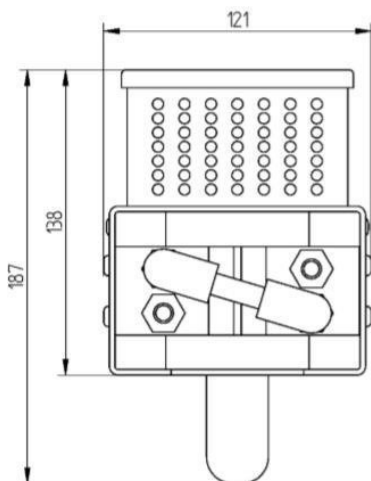
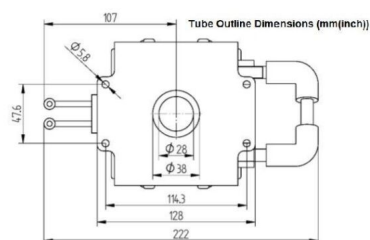
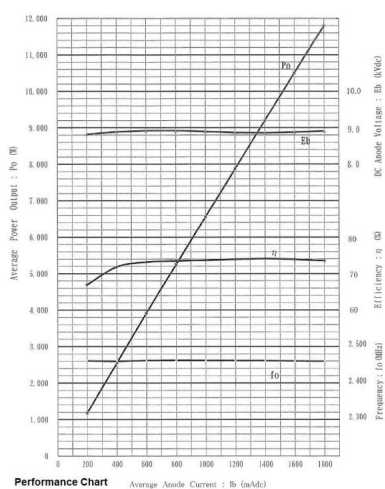


# MAGNETRON - 1200181

Catégorie: Magnetrans



## BILDERGALERIE



Tube Outline Dimensions (mm(inch))

## INFORMATION ADDITIONNELLE

<b>Tapez</b>	Magnétron
<b>Désignation OEM</b>	H0915-10
<b>Puissance de sortie CW [W]</b>	10000
<b>Fréquence [MHz]</b>	2450
<b>Bande ISM</b>	Bande S
<b>Refroidissement</b>	Refroidi à eau
<b>Orientation des connecteurs : HV &amp; circuit de refroidissement</b>	180°
<b>Fixation / Goujons</b>	4 x trou traversant 5,8 (sans goujons)
<b>Direction du boulon de fixation</b>	0°
<b>Aimant</b>	Aimant permanent
<b>Type de connecteur de refroidissement</b>	Raccords pour tubes Ø10 mm x 6 mm (diam. extérieur x intérieur)
<b>Capteur de température</b>	-