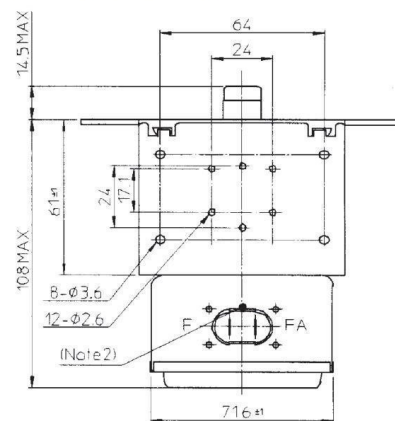


MAGNETRON - 1200209

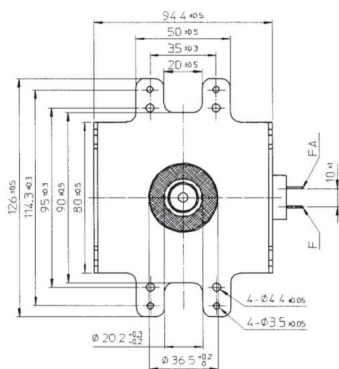
Catégorie: Magnetrons

Tube Outline Dimensions (mm(inch))



BILDERGALERIE

Tube Outline Dimensions (mm(inch))



INFORMATION ADDITIONNELLE

Tapez	Magnétron
Désignation OEM	M5801F-10AMG
Puissance de sortie CW [W]	750
Fréquence [MHz]	5800
Bande ISM	Bande C
Refroidissement	Refroidi à air
Orientation des connecteurs : HV & circuit de refroidissement	90°
Fixation / Goujons	4 x trou traversant 5.8 (sans goujons)
Direction du boulon de fixation	90°
Aimant	Aimant permanent
Type de connecteur de refroidissement	-
Capteur de température	-