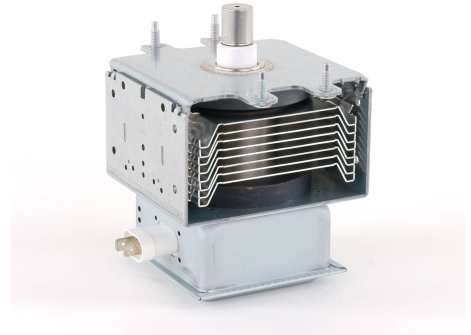


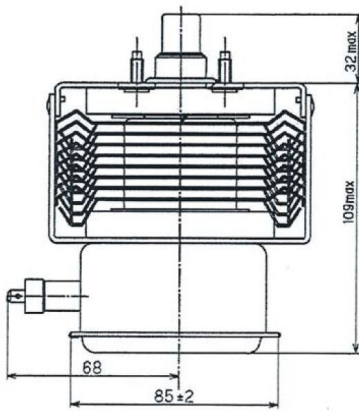
MAGNETRON - 1200339

Catégorie: Magnetrans

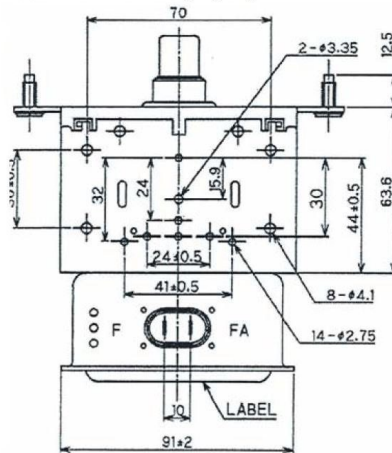


BILDERGALERIE

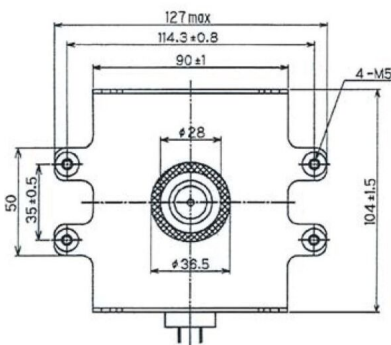
Tube Outline Dimensions (mm(inch))



Tube Outline Dimensions (mm(inch))



Tube Outline Dimensions (mm(inch))



INFORMATION ADDITIONNELLE

Tapez	Magnétron
Désignation OEM	2M121A-72
Puissance de sortie CW [W]	1450
Fréquence [MHz]	2450
Bande ISM	Bande S
Refroidissement	Refroidi à air
Orientation des connecteurs : HV & circuit de refroidissement	90°
Fixation / Goujons	4 x goujons M5
Direction du boulon de fixation	90°
Aimant	Aimant permanent
Type de connecteur de refroidissement	-
Capteur de température	-