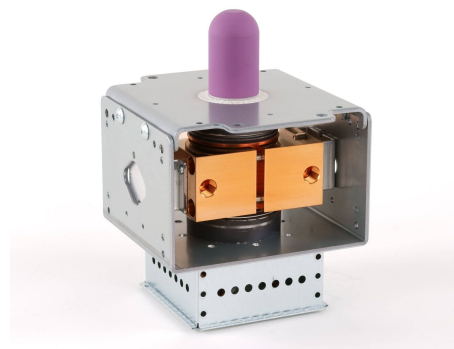
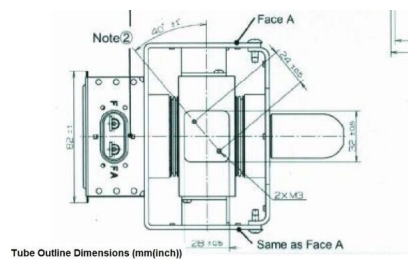
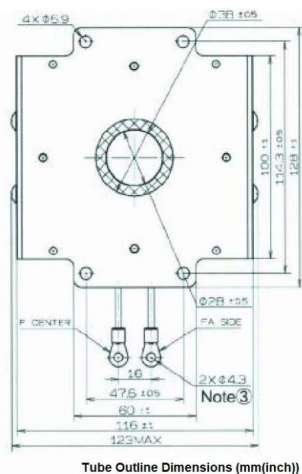
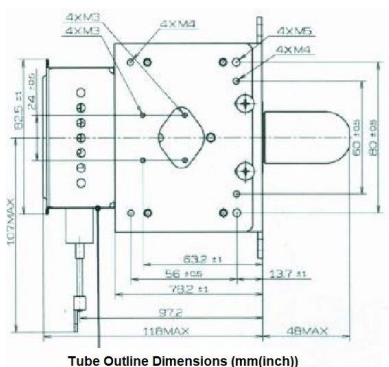


MAGNETRON - 1200387

Catégorie: Magnetrons



BILDERGALERIE



INFORMATION ADDITIONNELLE

Tapez	Magnétron
Désignation OEM	PM266E-B46MG
Puissance de sortie CW [W]	3000
Fréquence [MHz]	2455
Bande ISM	Bande S
Refroidissement	Refroidi à eau
Orientation des connecteurs : HV & circuit de refroidissement	180°
Fixation / Goujons	4 x trou traversant 5.8 (sans goujons)
Direction du boulon de fixation	0°
Aimant	Aimant permanent
Type de connecteur de refroidissement	Filetage female G1/8"
Capteur de température	Non