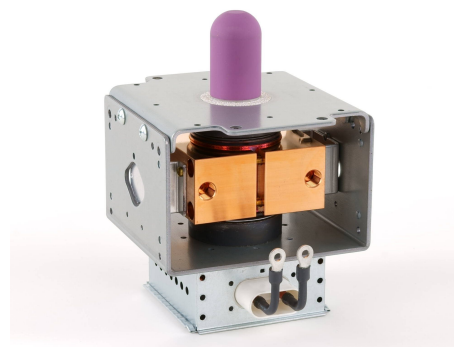
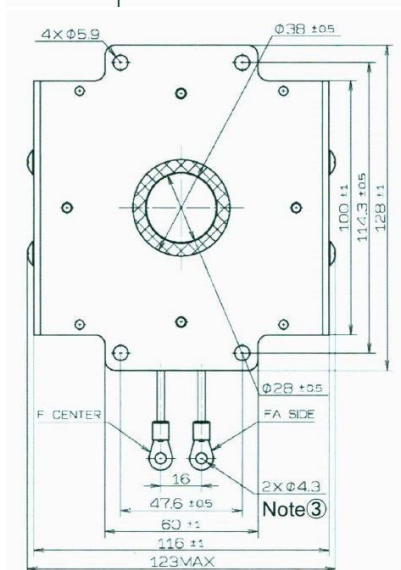
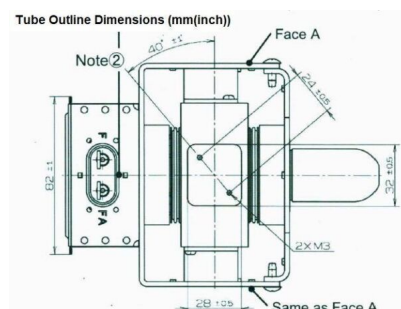


MAGNETRON - 1200388

Catégorie: Magnetrons



BILDERGALERIE



Tube Outline Dimensions (mm(Inch))

INFORMATION ADDITIONNELLE

Tapez	Magnétron
Désignation OEM	PM266E-B45MG
Puissance de sortie CW [W]	3000
Fréquence [MHz]	2450
Bande ISM	Bande S
Refroidissement	Refroidi à eau
Orientation des connecteurs : HV & circuit de refroidissement	0°
Fixation / Goujons	4 x trou traversant 5.8 (sans goujons)
Direction du boulon de fixation	0°
Aimant	Aimant permanent
Type de connecteur de refroidissement	Filetage female G1/8"
Capteur de température	-