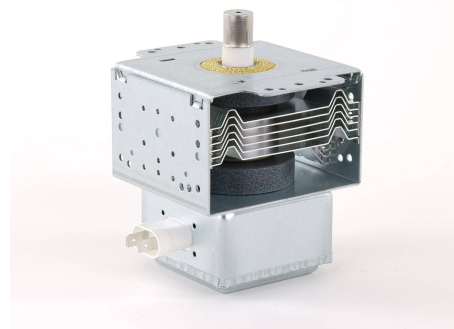
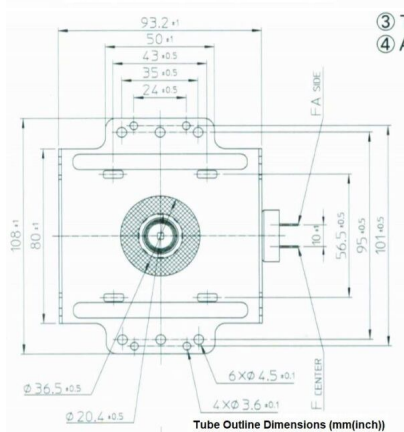
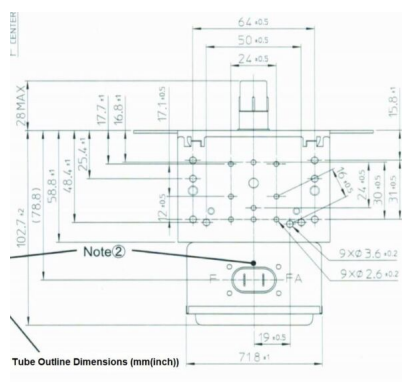
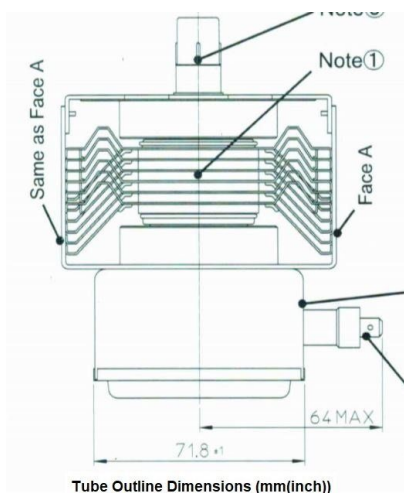


# MAGNETRON - 1200391

Catégorie: Magnetrons



## BILDERGALERIE



## INFORMATION ADDITIONNELLE

<b>Tapez</b>	Magnétron
<b>Désignation OEM</b>	2M167B-M47J1
<b>Puissance de sortie CW [W]</b>	900
<b>Fréquence [MHz]</b>	2450
<b>Bande ISM</b>	Bande S
<b>Refroidissement</b>	Refroidi à air
<b>Orientation des connecteurs : HV &amp; circuit de refroidissement</b>	90°
<b>Fixation / Goujons</b>	4 x trou traversant 5.8 (sans goujons)
<b>Direction du boulon de fixation</b>	90°
<b>Aimant</b>	Aimant permanent
<b>Type de connecteur de refroidissement</b>	-
<b>Capteur de température</b>	-