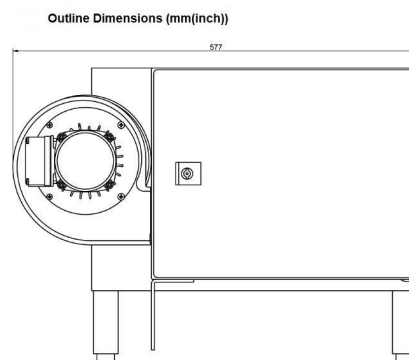
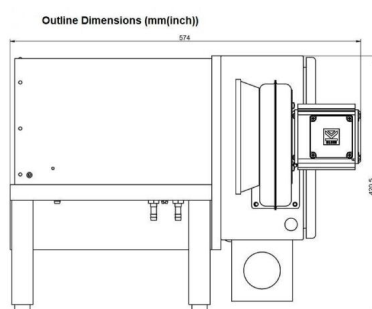


# MAGNETRON-HEAD - MH015KS-310CN

Catégorie: Les générateurs micro-ondes



## BILDERGALERIE



## INFORMATION ADDITIONNELLE

|  |                        |
|--|------------------------|
| <b>Tappez</b>                                  | Tête de Magnétron      |
| <b>Fréquence [MHz]</b>                         | 2450                   |
| <b>Puissance de sortie [W]</b>                 | 15000                  |
| <b>Connexion secteur</b>                       | 2~ (L1 / L2 / PE)      |
| <b>Tension auxiliaire [V]</b>                  | 230                    |
| <b>Fréquence secteur [Hz]</b>                  | 50 / 60                |
| <b>Refroidissement</b>                         | Refroidi à eau & à air |
| <b>Pulse puissance micro-ondes maximum [W]</b> | -                      |
| <b>Ecran / HMI</b>                             | Neutre                 |
| <b>Largeur [mm (pouce)]</b>                    | 577 (22,72)            |
| <b>Hauteur [mm (pouces)]</b>                   | 420,5 (16,56)          |
| <b>Profondeur [mm (pouce)]</b>                 | 574 (22,60)            |
| <b>Classe de protection</b>                    | IP20                   |
| <b>Type de connexion de sortie</b>             | WR430 / R22            |
| <b>Connexion de sortie</b>                     | Guide d'Onde           |
| <b>Isolateur</b>                               | Non                    |