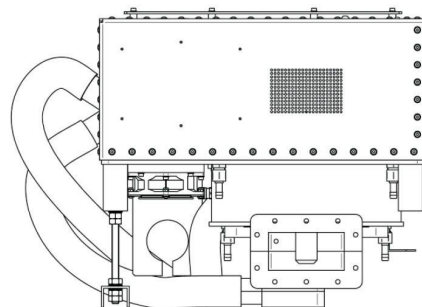


MAGNETRON-HEAD - MH015KS-314CN

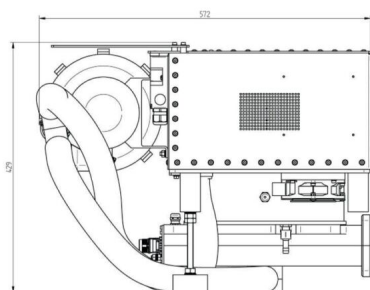
Catégorie: Les générateurs micro-ondes

Outline Dimensions (mm(Inch))

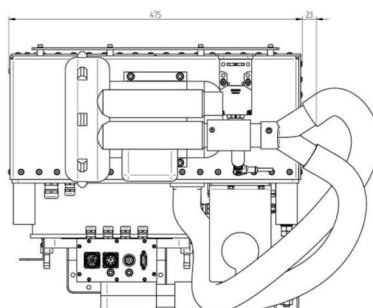


BILDERGALERIE

Outline Dimensions (mm(Inch))



Outline Dimensions (mm(Inch))



INFORMATION ADDITIONNELLE

Tapez	Tête de Magnétron
Fréquence [MHz]	2450
Puissance de sortie [W]	15000
Connexion secteur	2~ (L1 / L2 / PE)
Tension auxiliaire [V]	230
Fréquence secteur [Hz]	50 / 60
Refroidissement	Refroidi à eau & à air
Pulse puissance micro-ondes maximum [W]	-
Ecran / HMI	Neutre
Largeur [mm (pouce)]	471 (18,54)
Hauteur [mm (pouces)]	424 (16,69)
Profondeur [mm (pouce)]	570 (22,44)
Classe de protection	IP20
Type de connexion de sortie	WR430 / R22
Connexion de sortie	Guide d'Onde
Isolateur	Non
Technologie d'alimentation électrique	