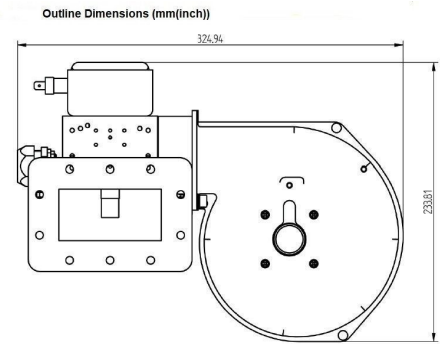
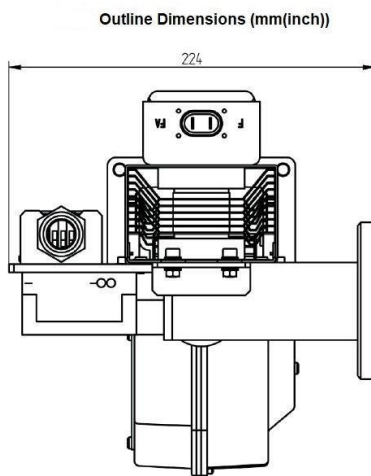


MAGNETRON-HEAD - MH1000B-250BH

Catégorie: Les générateurs micro-ondes



BILDERGALERIE



INFORMATION ADDITIONNELLE

Tappez	Tête de Magnétron
Fréquence [MHz]	2450
Puissance de sortie [W]	1000
Connexion secteur	1~ (L / N / PE)
Tension auxiliaire [V]	-
Fréquence secteur [Hz]	-
Refroidissement	Air
Pulse puissance micro-ondes maximum [W]	-
Ecran / HMI	-
Largeur [mm (pouce)]	325 (12,80)
Hauteur [mm (pouces)]	235 (9,25)
Profondeur [mm (pouce)]	235 (9,25)
Classe de protection	IP00
Type de connexion de sortie	WR340 / R26
Connexion de sortie	Guide d'Onde
Isolateur	Non