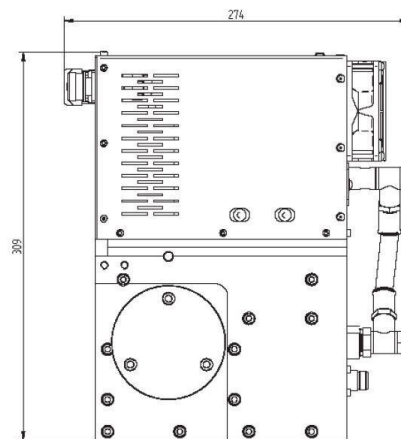


MAGNETRON-HEAD- MH1000S-251BB

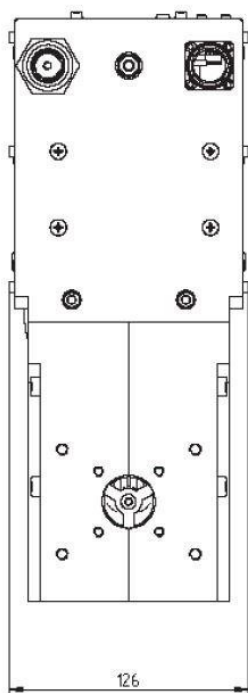
Catégorie: Les générateurs micro-ondes



Outline Dimensions (mm(inch))

BILDERGALERIE

Outline Dimensions (mm(inch))



INFORMATION ADDITIONNELLE

Tapez	Tête de Magnétron
Fréquence [MHz]	2450
Puissance de sortie [W]	1000
Connexion secteur	1~ (L / N / PE)
Tension auxiliaire [V]	24
Fréquence secteur [Hz]	DC
Refroidissement	Refroidi à eau & à air
Pulse puissance micro-ondes maximum [W]	1000
Ecran / HMI	Avec connecteurs
Largeur [mm (pouce)]	126 (4,96)
Hauteur [mm (pouces)]	309 (12,17)
Profondeur [mm (pouce)]	274 (10,79)
Classe de protection	IP20
Type de connexion de sortie	Koax 8 / 26
Connexion de sortie	Conducteurs coaxiaux
Isolateur	Oui