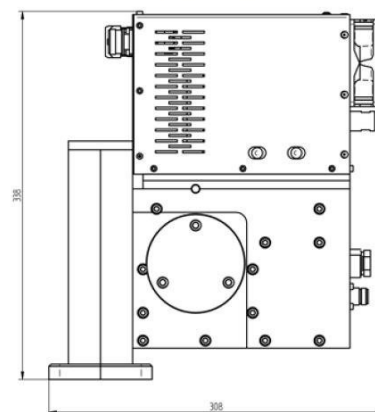


# MAGNETRON-HEAD - MH1250S-250BB

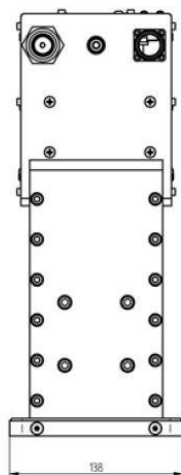
Catégorie: Les générateurs micro-ondes

Outline Dimensions (mm(inch))



## BILDERGALERIE

Outline Dimensions (mm(inch))



## INFORMATION ADDITIONNELLE

<b>Tappez</b>	Tête de Magnétron
<b>Fréquence [MHz]</b>	2450
<b>Puissance de sortie [W]</b>	1250
<b>Connexion secteur</b>	1~ (L / N / PE)
<b>Tension auxiliaire [V]</b>	24
<b>Fréquence secteur [Hz]</b>	DC
<b>Refroidissement</b>	Refroidi à eau & à air
<b>Pulse puissance micro-ondes maximum [W]</b>	1250
<b>Ecran / HMI</b>	Avec connecteurs
<b>Largeur [mm (pouce)]</b>	138 (5,43)
<b>Hauteur [mm (pouces)]</b>	338 (13,31)
<b>Profondeur [mm (pouce)]</b>	327 (12,87)
<b>Classe de protection</b>	IP20
<b>Type de connexion de sortie</b>	WR340 / R26
<b>Connexion de sortie</b>	Guide d'Onde
<b>Isolateur</b>	Oui