

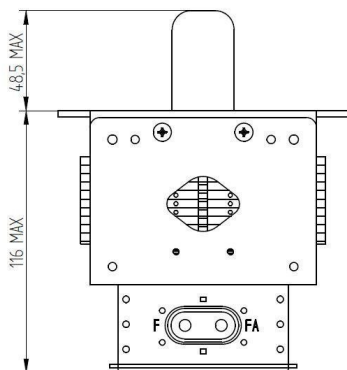
MAGNETRON - MB1567A-170AB

Catégorie: Magnetrons

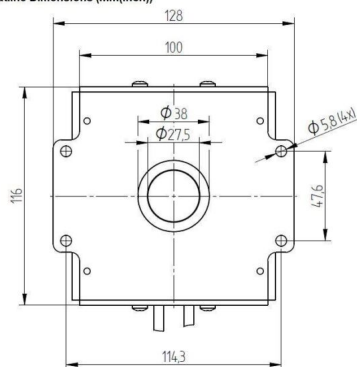


BILDERGALERIE

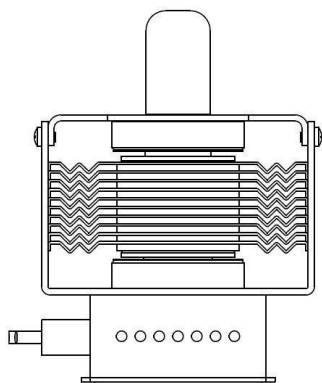
Outline Dimensions (mm(inch))



Outline Dimensions (mm(inch))



Outline Dimensions (mm(inch))



INFORMATION ADDITIONNELLE

| | |
|--|--|
| Tapez | Magnétron |
| Désignation OEM | MB1567A-170AB |
| Puissance de sortie CW [W] | 2000 |
| Fréquence [MHz] | 2450 |
| Bande ISM | Bande S |
| Refroidissement | Refroidi à air |
| Orientation des connecteurs : HV & circuit de refroidissement | 90° |
| Fixation / Goujons | 4 x trou traversant 5.8 (sans goujons) |
| Direction du boulon de fixation | 0° |
| Aimant | Aimant permanent |
| Type de connecteur de refroidissement | - |
| Capteur de température | - |