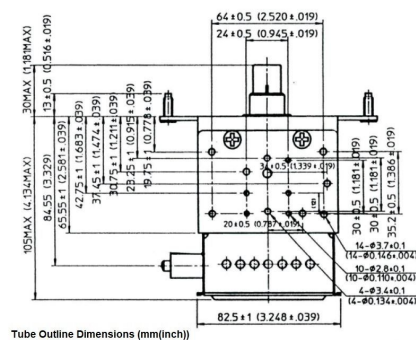


MAGNETRON - MB2422A-120CF

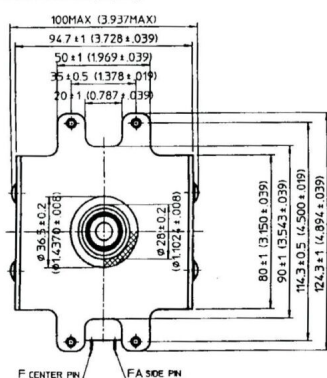
Catégorie: Magnetrans



Tube Outline Dimensions (mm)(inch)

BILDERGALERIE

Tube Outline Dimensions (mm)(inch)



INFORMATION ADDITIONNELLE

Tapez	Magnétron
Désignation OEM	MB2422A-120CF
Puissance de sortie CW [W]	1250
Fréquence [MHz]	2450
Bande ISM	Bande S
Refroidissement	Refroidi à eau
Orientation des connecteurs : HV & circuit de refroidissement	180°
Fixation / Goujons	4 x trou traversant 5.8 (sans goujons)
Direction du boulon de fixation	0°
Aimant	Aimant permanent
Type de connecteur de refroidissement	Buse de tuyau Ø11 mm
Capteur de température	-