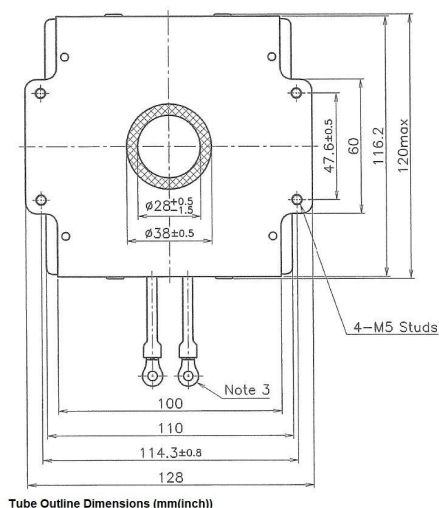
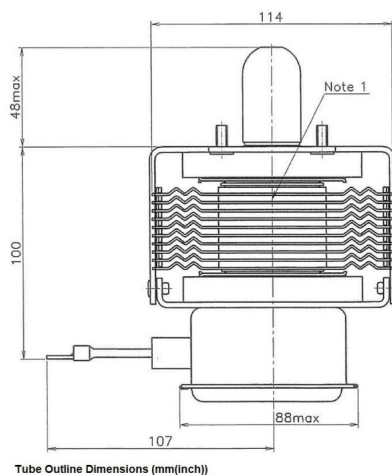
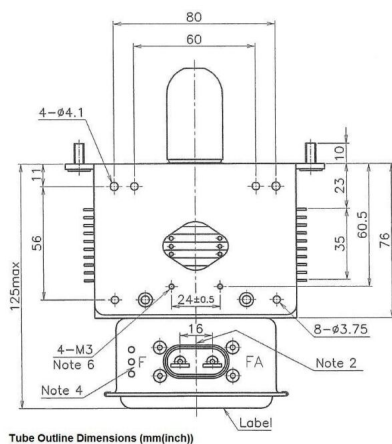


MAGNETRON - MB2532A-140ET

Catégorie: Magnetrons



BILDERGALERIE



INFORMATION ADDITIONNELLE

Tapez	Magnétron
Désignation OEM	MB2532A-140ET
Puissance de sortie CW [W]	2000
Fréquence [MHz]	2450
Bande ISM	Bande S
Refroidissement	Refroidi à eau
Orientation des connecteurs : HV & circuit de refroidissement	90°
Fixation / Goujons	4 x goujons M5
Direction du boulon de fixation	90°
Aimant	Aimant permanent
Type de connecteur de refroidissement	Filetage female G3/8"
Capteur de température	-