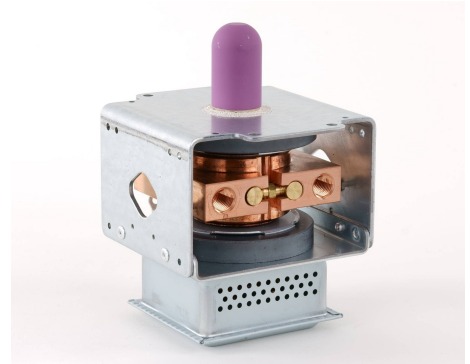
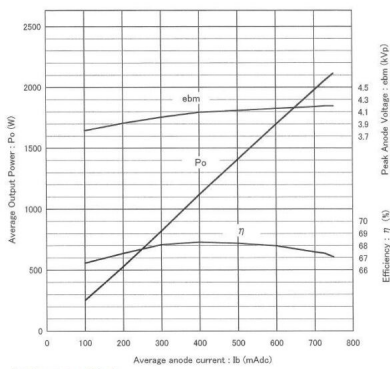


MAGNETRON - MB2533A-120CH

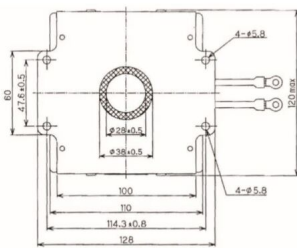
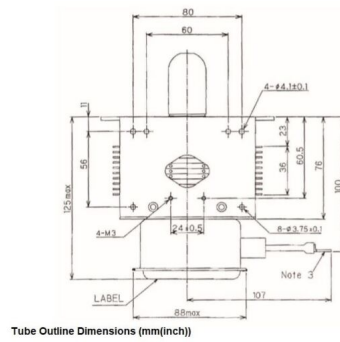
Catégorie: Magnetrons



BILDERGALERIE



Performance Chart



Tube Outline Dimensions (mm(inch))

INFORMATION ADDITIONNELLE

Tapez	Magnétron
Désignation OEM	MB2533A-120CH
Puissance de sortie CW [W]	2000
Fréquence [MHz]	
Bande ISM	Bande S
Refroidissement	Refroidi à eau
Orientation des connecteurs : HV & circuit de refroidissement	180°
Fixation / Goujons	4 x trou traversant 5.8 (sans goujons)
Direction du boulon de fixation	0°
Aimant	Aimant permanent
Type de connecteur de refroidissement	Filetage female G1/4"
Capteur de température	Non