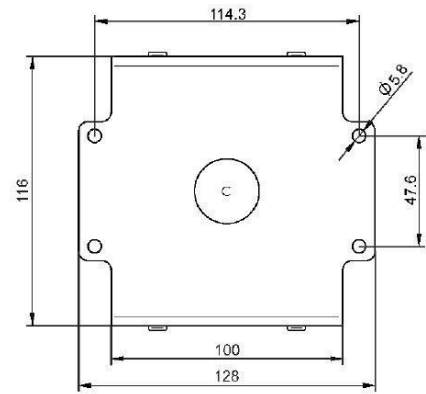


MAGNETRON - MB2533A-120FL

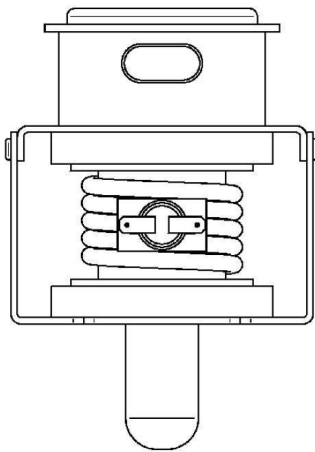
Catégorie: Magnetrons



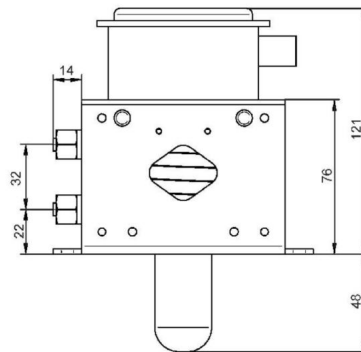
Tube Outline Dimensions (mm(inch))

BILDERGALERIE

Tube Outline Dimensions (mm(inch))



Tube Outline Dimensions (mm(inch))



INFORMATION ADDITIONNELLE

Tapez	Magnétron
Désignation OEM	MB2533A-120FL
Puissance de sortie CW [W]	2000
Fréquence [MHz]	2450
Bande ISM	Bande S
Refroidissement	Refroidi à eau
Orientation des connecteurs : HV & circuit de refroidissement	180°
Fixation / Goujons	4 x trou traversant 5.8 (sans goujons)
Direction du boulon de fixation	0°
Aimant	Aimant permanent
Type de connecteur de refroidissement	Filetage femelle
Capteur de température	50 °C (122 °F)