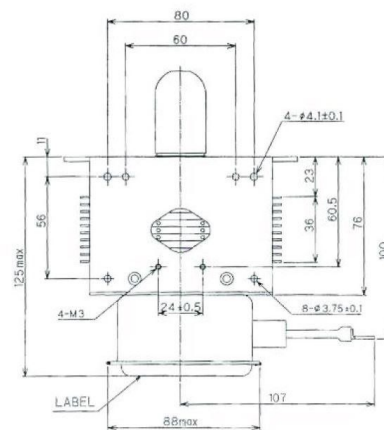


MAGNETRON - MB2533A-130CO

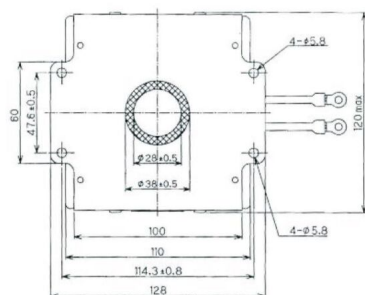
Catégorie: Magnetrons



Tube Outline Dimensions (mm(inch))

BILDERGALERIE

Tube Outline Dimensions (mm(inch))



INFORMATION ADDITIONNELLE

Tapez	Magnétron
Désignation OEM	MB2533A-130CO
Puissance de sortie CW [W]	2000
Fréquence [MHz]	2450
Bande ISM	Bande S
Refroidissement	Refroidi à eau
Orientation des connecteurs : HV & circuit de refroidissement	180°
Fixation / Goujons	4 x goujons M5
Direction du boulon de fixation	0°
Aimant	Aimant permanent
Type de connecteur de refroidissement	Raccord de tuyau Ø1/4"
Capteur de température	-