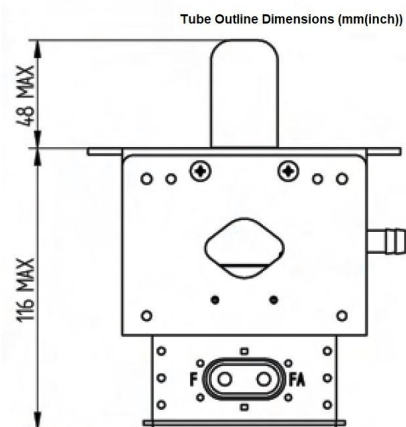
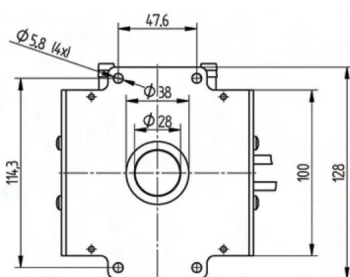


# MAGNETRON - MB2567A-170CK

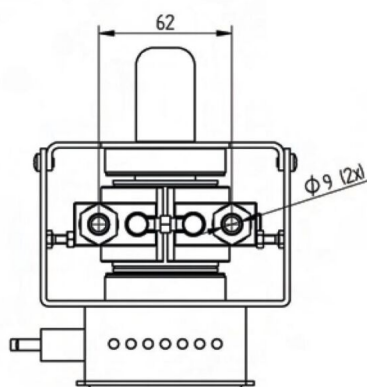
Catégorie: Magnetrons



## BILDERGALERIE



Tube Outline Dimensions (mm(Inch))



Tube Outline Dimensions (mm(Inch))

## INFORMATION ADDITIONNELLE

|  |  |
|--|--|
| <b>Tapez</b>   | Magnétron                              |
| <b>Désignation OEM</b>   | MB2567A-170CK                          |
| <b>Puissance de sortie CW [W]</b>  | 2000                                   |
| <b>Fréquence [MHz]</b>   | 2450                                   |
| <b>Bande ISM</b>   | Bande S                                |
| <b>Refroidissement</b>   | Refroidi à eau                         |
| <b>Orientation des connecteurs : HV &amp; circuit de refroidissement</b> | 90°                                    |
| <b>Fixation / Goujons</b>  | 4 x trou traversant 5.8 (sans goujons) |
| <b>Direction du boulon de fixation</b>                                   | 90°                                    |
| <b>Aimant</b>  | Aimant permanent                       |
| <b>Type de connecteur de refroidissement</b>                             | Buse de tuyau Ø9 mm                    |
| <b>Capteur de température</b>  | -                                      |