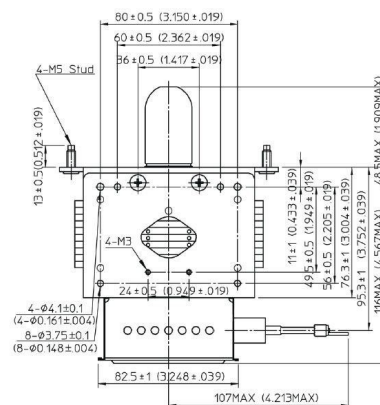


# MAGNETRON - MB2568A-130DR

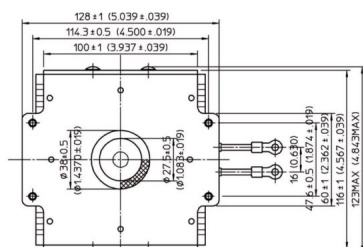
Catégorie: Magnetrans



Tube Outline Dimensions (mm(inch))

## BILDERGALERIE

Tube Outline Dimensions (mm(inch))



## INFORMATION ADDITIONNELLE

<b>Typpez</b>	Magnétron
<b>Désignation OEM</b>	
<b>Puissance de sortie CW [W]</b>	2000
<b>Fréquence [MHz]</b>	2450
<b>Bande ISM</b>	Bande S
<b>Refroidissement</b>	Refroidi à eau
<b>Orientation des connecteurs : HV &amp; circuit de refroidissement</b>	180°
<b>Fixation / Goujons</b>	4 x goujons M5
<b>Direction du boulon de fixation</b>	0°
<b>Aimant</b>	Aimant permanent
<b>Type de connecteur de refroidissement</b>	Raccord de tuyau Ø1/4"
<b>Capteur de température</b>	-