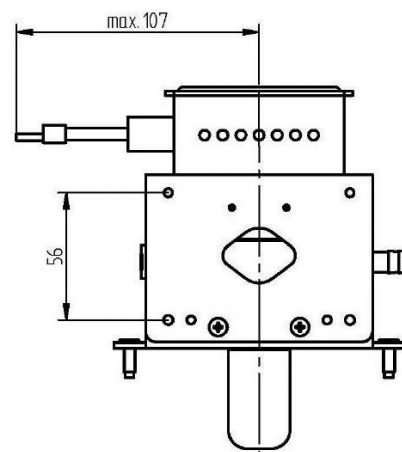


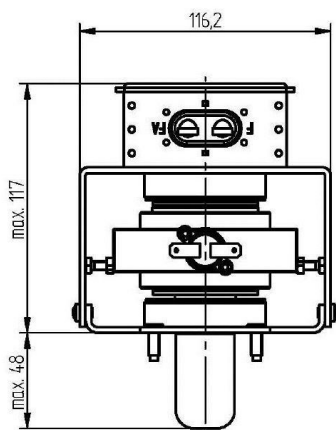
MAGNETRON - MB2568A-130ED

Catégorie: Magnetrons

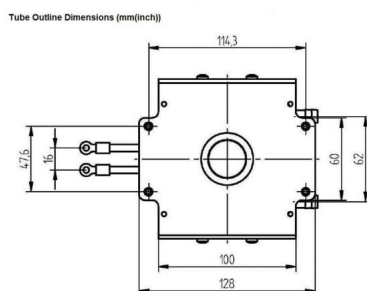


Tube Outline Dimensions (mm(inch))

BILDERGALERIE



Tube Outline Dimensions (mm(inch))



Tube Outline Dimensions (mm(inch))

INFORMATION ADDITIONNELLE

Typex	Magnétron
Désignation OEM	MB2568A-130ED
Puissance de sortie CW [W]	2000
Fréquence [MHz]	2450
Bande ISM	Bande S
Refroidissement	Refroidi à eau
Orientation des connecteurs : HV & circuit de refroidissement	180°
Fixation / Goujons	4 x goujons M5
Direction du boulon de fixation	0°
Aimant	Aimant permanent
Type de connecteur de refroidissement	Buse de tuyau Ø9 mm
Capteur de température	50 °C (122 °F)
Équivalent à	NL10250-7