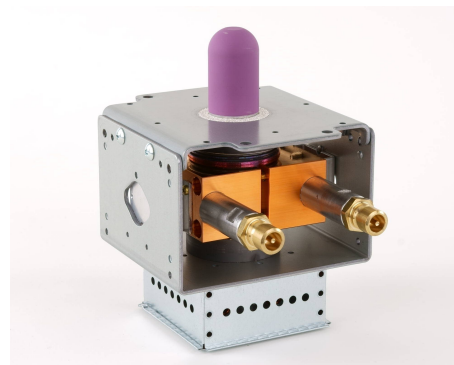


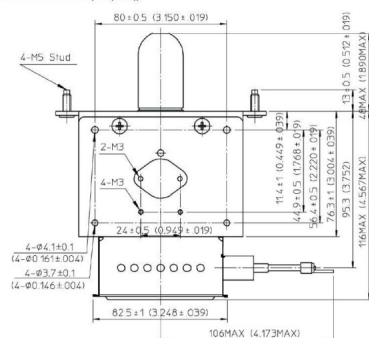
MAGNETRON - MB2658A-120EL

Catégorie: Magnetrons

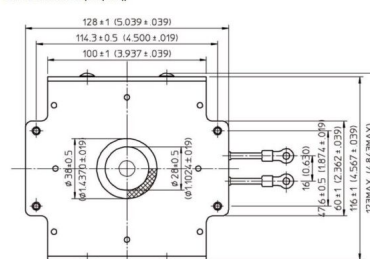


BILDERGALERIE

Outline Dimensions (mm)(inch)



Outline Dimensions (mm)(inch)



INFORMATION ADDITIONNELLE

Tapez	Magnétron
Désignation OEM	MB2658A-120EL
Puissance de sortie CW [W]	3000
Fréquence [MHz]	2450
Bande ISM	Bande S
Refroidissement	Refroidi à eau
Orientation des connecteurs : HV & circuit de refroidissement	180°
Fixation / Goujons	4 x trou traversant 5.8 (sans goujons)
Direction du boulon de fixation	0°
Aimant	Aimant permanent
Type de connecteur de refroidissement	Mamelon
Capteur de température	50 °C (122 °F)