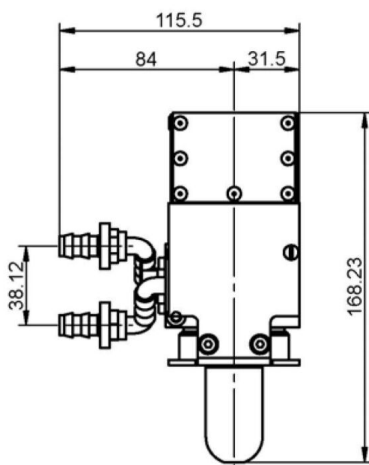


MAGNETRON - MB2658A-170FZ

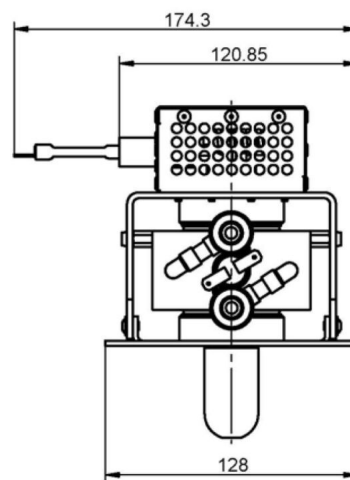
Catégorie: Magnetrons



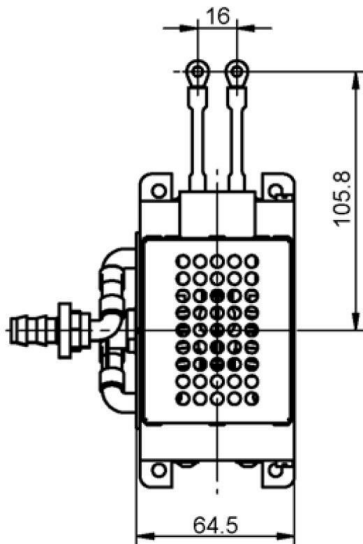
BILDERGALERIE



Tube Outline Dimensions (mm(inch))



Tube Outline Dimensions (mm(inch))



Tube Outline Dimensions (mm(inch))

INFORMATION ADDITIONNELLE

Tapez	Magnétron
Désignation OEM	MB2658A-170FZ
Puissance de sortie CW [W]	1500
Fréquence [MHz]	2450
Bande ISM	Bande S
Refroidissement	Refroidi à eau
Orientation des connecteurs : HV & circuit de refroidissement	90°
Fixation / Goujons	4 x trou traversant 5.8 (sans goujons)
Direction du boulon de fixation	0°
Aimant	Aimant permanent
Type de connecteur de refroidissement	Buse de tuyau Ø9 mm
Capteur de température	80 °C (176 °F)
Équivalent à	DX582A
Utilisation possible dans	ASTeX 1.5 kW (e.g. AX-2115)