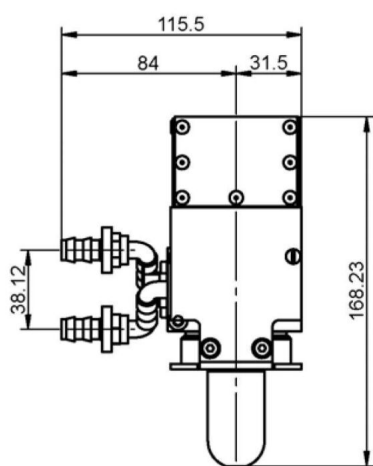


MAGNETRON - MB2658A-170FZ_UB01

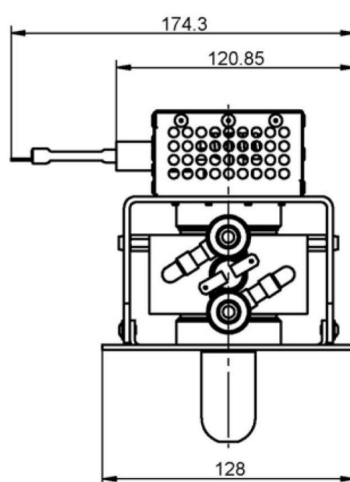
Catégorie: Magnetrons



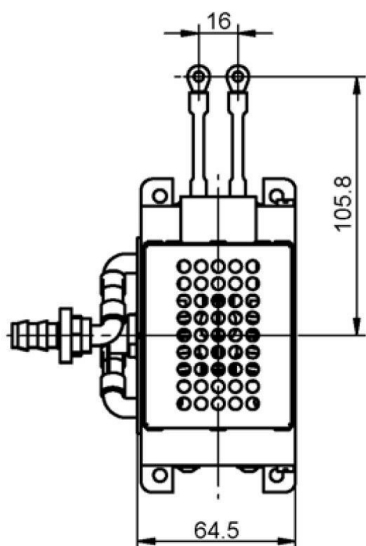
BILDERGALERIE



Tube Outline Dimensions (mm(Inch))



Tube Outline Dimensions (mm(Inch))



Tube Outline Dimensions (mm(Inch))

INFORMATION ADDITIONNELLE

 Tapez 	Magnétron
 Désignation OEM 	
 Puissance de sortie CW [W] 	1500
 Fréquence [MHz] 	2450
 Bande ISM 	Bande S
 Refroidissement 	Refroidi à eau
 Orientation des connecteurs : HV & circuit de refroidissement 	90°
 Fixation / Goujons 	4 x trou traversant 5.8 (sans goujons)
 Direction du boulon de fixation 	0°
 Aimant 	Aimant permanent
 Type de connecteur de refroidissement 	Buse de tuyau Ø9 mm
 Capteur de température 	80 °C (176 °F)
 Équivalent à 	DX582A
 Utilisation possible dans 	ASTeX 1.5 kW (e.g. AX-2115)