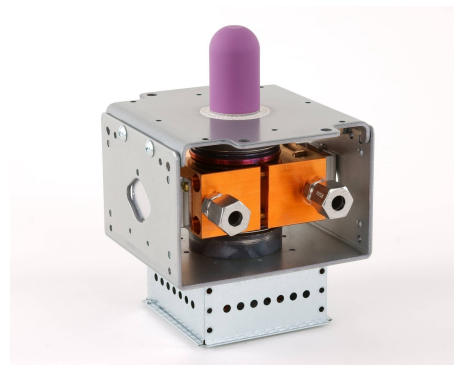
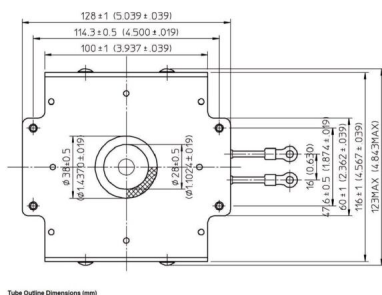
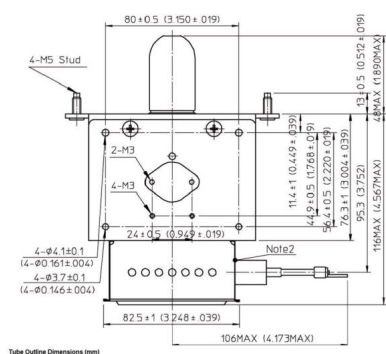
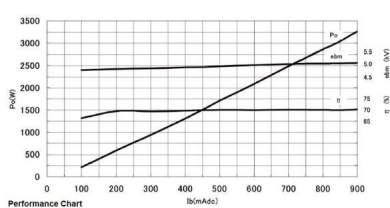


MAGNETRON - MB2658A-190GE

Catégorie: Magnétrons



BILDERGALERIE



INFORMATION ADDITIONNELLE

Tapez	Magnétron
Désignation OEM	MB2658A-190GE
Puissance de sortie CW [W]	3000
Fréquence [MHz]	2450
Bande ISM	Bande S
Refroidissement	Refroidi à eau
Orientation des connecteurs : HV & circuit de refroidissement	180°
Fixation / Goujons	2 x trou traversant 5,8 (sans goujons) / 2x M5 goujons (Studs)
Direction du boulon de fixation	0°
Aimant	Aimant permanent
Type de connecteur de refroidissement	Raccord de tuyau Ø8 mm
Capteur de température	-