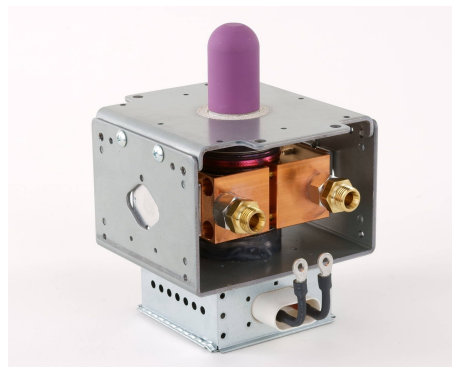
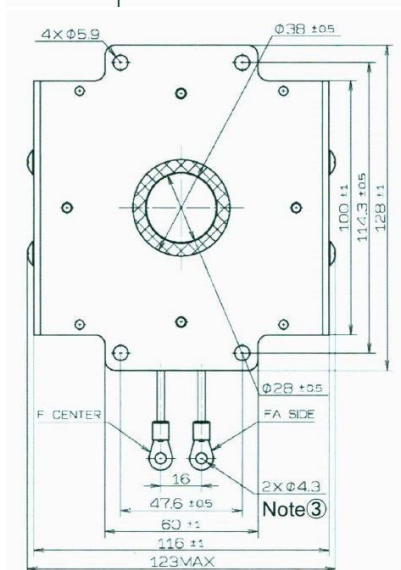
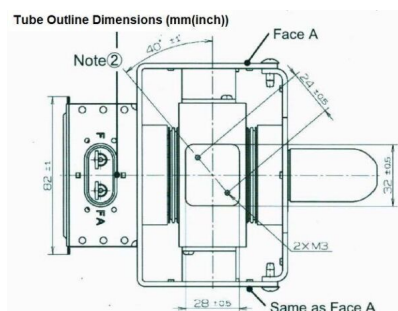


MAGNETRON - MB2659A-210GJ

Catégorie: Magnetrons



BILDERGALERIE



INFORMATION ADDITIONNELLE

Tapez	Magnétron
Désignation OEM	MB2659A-210GJ
Puissance de sortie CW [W]	3000
Fréquence [MHz]	2450
Bande ISM	Bande S
Refroidissement	Refroidi à eau
Orientation des connecteurs : HV & circuit de refroidissement	0°
Fixation / Goujons	2 x trou traversant 5,8 (sans goujons) / 2x M5 goujons (Studs)
Direction du boulon de fixation	0°
Aimant	Aimant permanent
Type de connecteur de refroidissement	Filetage female G1/4"
Capteur de température	50 °C (122 °F)