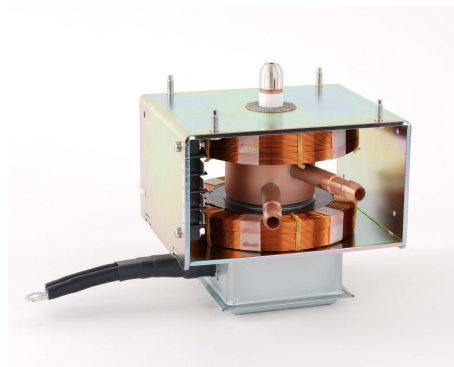
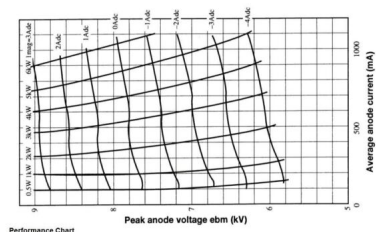


MAGNETRON - MB2727A-141DC

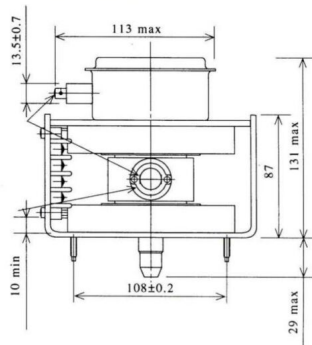
Catégorie: Magnetrons



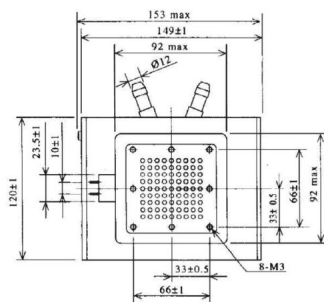
BILDERGALERIE



Tube Outline Dimensions (mm(inch))



Tube Outline Dimensions (mm(inch))



INFORMATION ADDITIONNELLE

Tapez	Magnétron
Désignation OEM	MB2727A-141DC
Puissance de sortie CW [W]	6000
Fréquence [MHz]	2450
Bande ISM	Bande S
Refroidissement	Refroidi à eau
Orientation des connecteurs : HV & circuit de refroidissement	90°
Fixation / Goujons	4 x goujons M5
Direction du boulon de fixation	90°
Aimant	Electro-aimant + aimant permanent
Type de connecteur de refroidissement	Buse de tuyau Ø12 mm
Capteur de température	50 °C (122 °F)