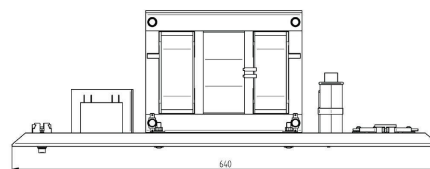


# POWER-SUPPLY (LC-STABILIZED) - MC2000B-113AB

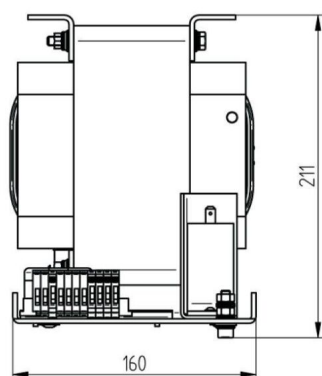
**Catégorie:** Les générateurs micro-ondes

Outline Dimensions (mm(inch))



## BILDERGALERIE

Outline Dimensions (mm(inch))



## INFORMATION ADDITIONNELLE

<b>Tapez</b>	Alimentation HT
<b>Fréquence [MHz]</b>	2450
<b>Puissance de sortie [W]</b>	2000
<b>Connexion secteur</b>	1~ (L / N / PE)
<b>Raccordement au secteur</b>	+ / -
<b>Tension secteur [V]</b>	230
<b>Tension auxiliaire [V]</b>	24
<b>Fréquence secteur [Hz]</b>	50
<b>Refroidissement</b>	Air
<b>Pulse puissance micro-ondes maximum [W]</b>	-
<b>Ecran / HMI</b>	Pas de face-avant
<b>Interface client 1</b>	-
<b>Interface client 2</b>	-
<b>Interface client 3</b>	-
<b>Interface client 4</b>	-
<b>Interface client 5</b>	-
<b>Largeur [mm (pouce)]</b>	160 (6,30)
<b>Hauteur [mm (pouces)]</b>	210 (8,27)
<b>Profondeur [mm (pouce)]</b>	640 (25,20)
<b>Classe de protection</b>	IP00
<b>Isolateur</b>	Non
<b>Technologie d'alimentation électrique</b>	LC stabilisé