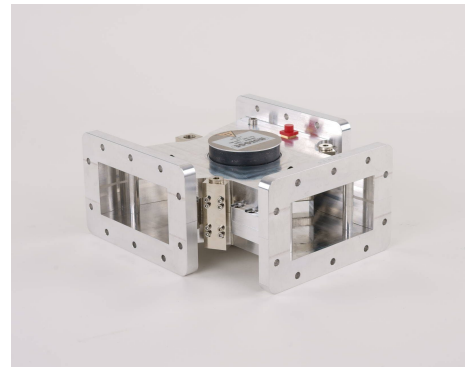


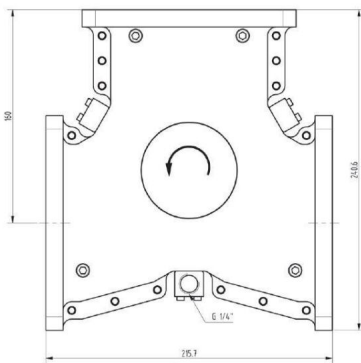
ZIRKULATOR - MW1001B-210DC

Catégorie: Guides d'onde

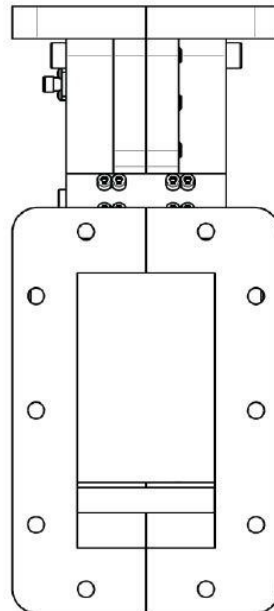


BILDERGALERIE

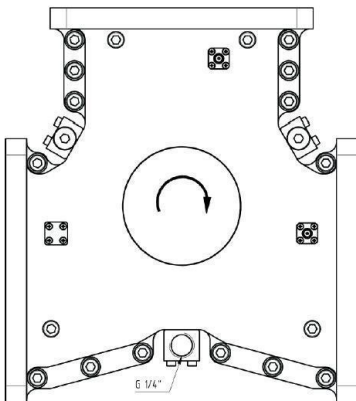
Outline Dimensions (mm(inch))



Outline Dimensions (mm(inch))



Outline Dimensions (mm(inch))



INFORMATION ADDITIONNELLE

Fréquence [MHz]	2450
Puissance de sortie [W]	30000
Taille du guide d'ondes	WR430 / R22
Bride	UDR
Groupe de produits	Iso- / Circulateurs