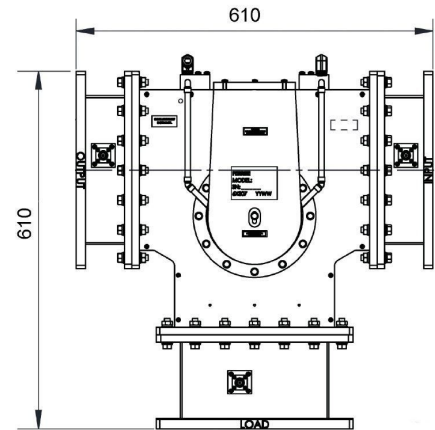


ZIRKULATOR - MW1001B-260CC

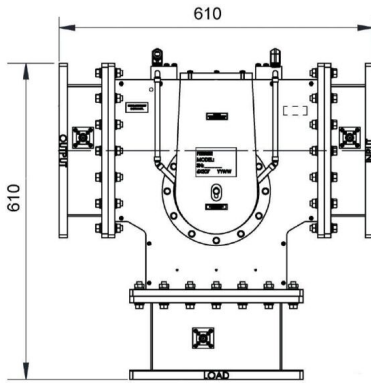
Catégorie: Guides d'onde

Outline Dimensions (mm(inch))

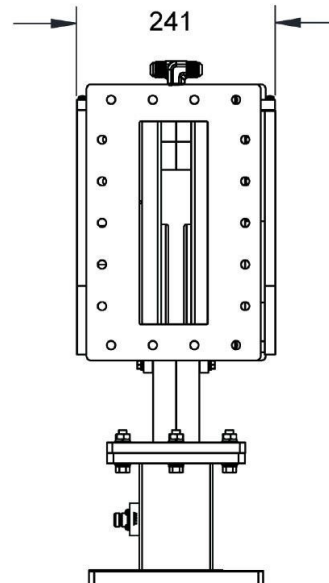


BILDERGALERIE

Outline Dimensions (mm(inch))



Outline Dimensions (mm(inch))



INFORMATION ADDITIONNELLE

| | |
|-------------------------|---------------------|
| Fréquence [MHz] | 915 |
| Puissance de sortie [W] | 100000 |
| Taille du guide d'ondes | WR975 / R9 |
| Bride | UDR |
| Groupe de produits | Iso- / Circulateurs |