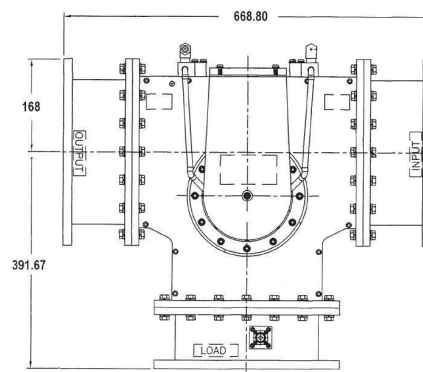


ZIRKULATOR - MW1002B-260CC

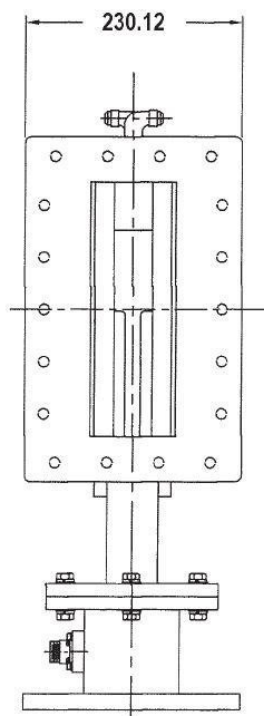
Catégorie: Guides d'onde

Outline Dimensions (mm(inch))



BILDERGALERIE

Outline Dimensions (mm(inch))



INFORMATION ADDITIONNELLE

Fréquence [MHz]	896
Puissance de sortie [W]	100000
Taille du guide d'ondes	WR975 / R9
Bride	UDR
Groupe de produits	Iso- / Circulateurs