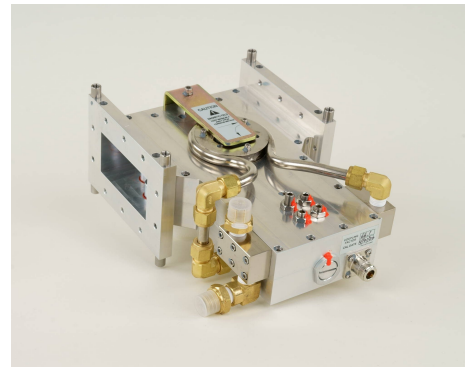


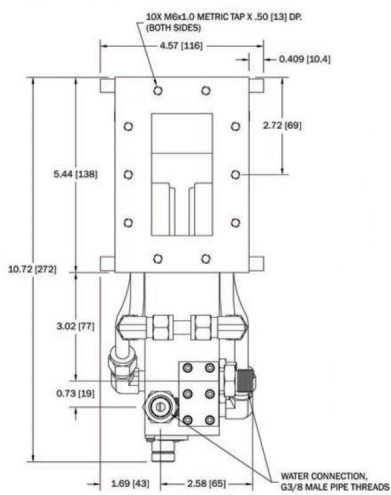
# ISOLATOR - MW1006A-210EC

Categories:

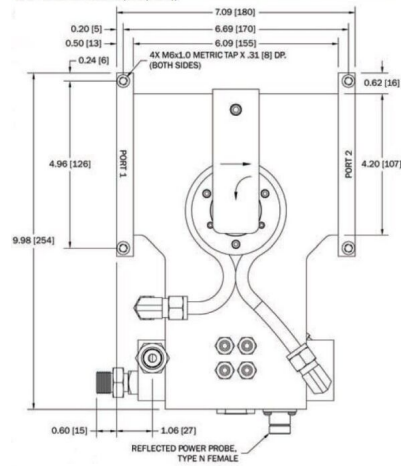


## BILDERGALERIE

Outline Dimensions (mm(inch))



Outline Dimensions (mm(inch))



**ZUSÄTZLICHE INFORMATIONEN**

<b>Frequenz [MHz]</b>	2450
<b>CW [W]</b>	6000
	WR340 / R26
	UDR