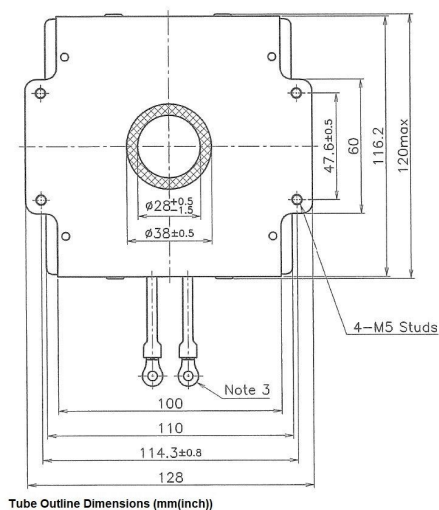
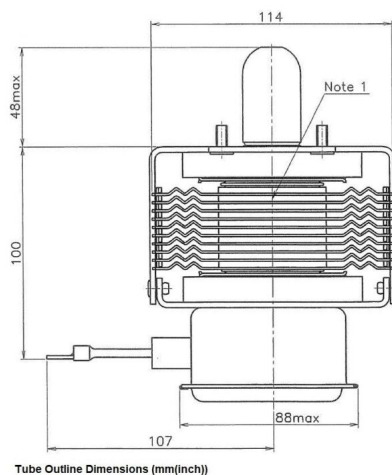
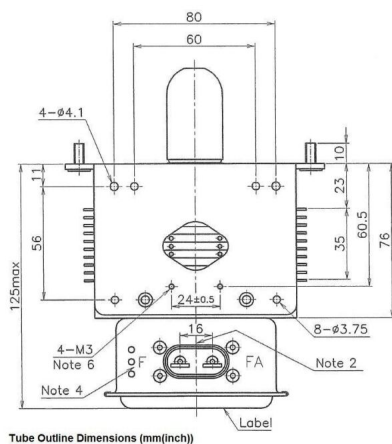


# MAGNETRON - MB2532A-140ET

Categories:



## BILDERGALERIE



## ZUSÄTZLICHE INFORMATIONEN

<b>Art</b>	Magnetron
<b>OEM</b>	
<b>CW[W]</b>	
<b>Frequenz [MHz]</b>	2455
<b>ISM</b>	S-
<b>HV</b>	90°
<b>/</b>	4x
<b>HV /</b>	90°
	Packaged magnet
	G3/8" Innengewinde
	-