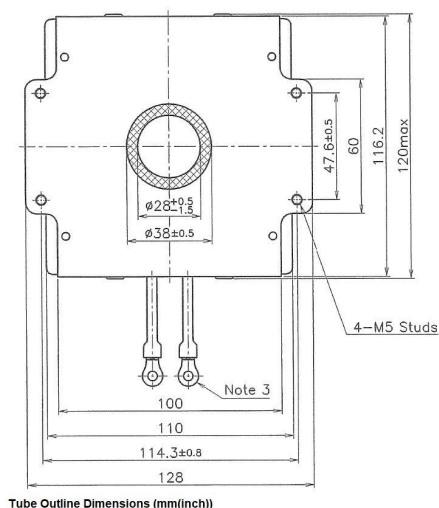
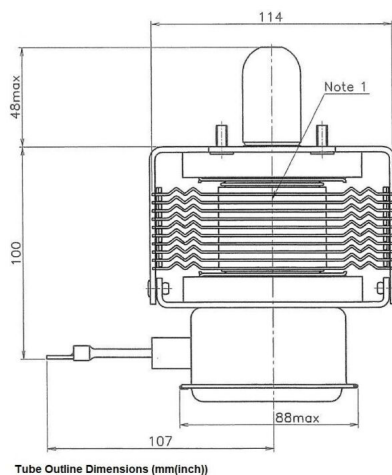
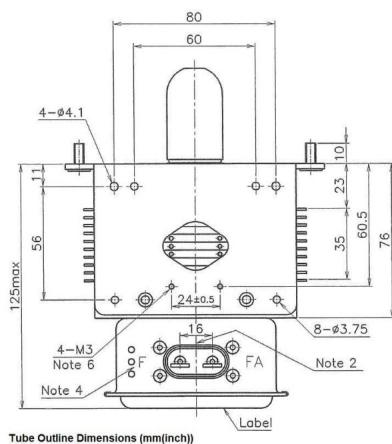


MAGNETRON - MB2532A-140ET

Categories:



BILDERGALERIE



ZUSÄTZLICHE INFORMATIONEN

Art	Magnetron
OEM	MB2532A-140ET
CW[W]	2000
Frequenz [MHz]	2450
ISM	S-
HV	90°
/	4x
HV /	90°
	Packaged magnet
	G3/8" Innengewinde
	-