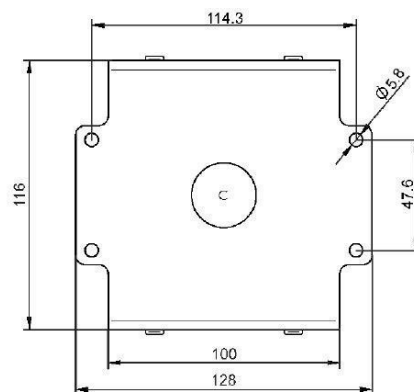


MAGNETRON - MB2533A-120FL

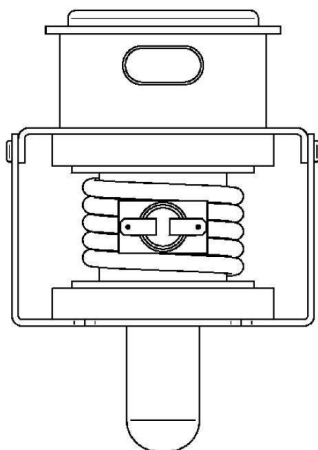
Categories:



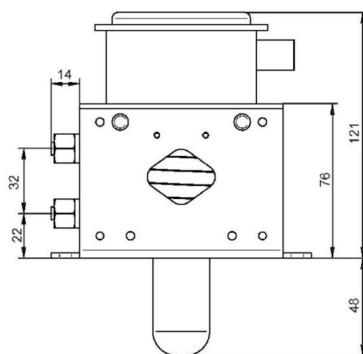
Tube Outline Dimensions (mm(inch))

BILDERGALERIE

Tube Outline Dimensions (mm(inch))



Tube Outline Dimensions (mm(inch))



ZUSÄTZLICHE INFORMATIONEN

Art	Magnetron
OEM	MB2533A-120FL
CW[W]	2000
Frequenz [MHz]	2450
ISM	S-
HV	180°
/	4x
HV /	0°
	Packaged magnet
	Rohrstutzen mit Überwurfmutter 1/4" Innengewinde
	50 °C (122 °F)