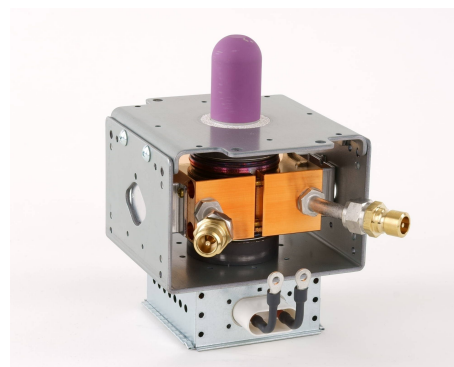
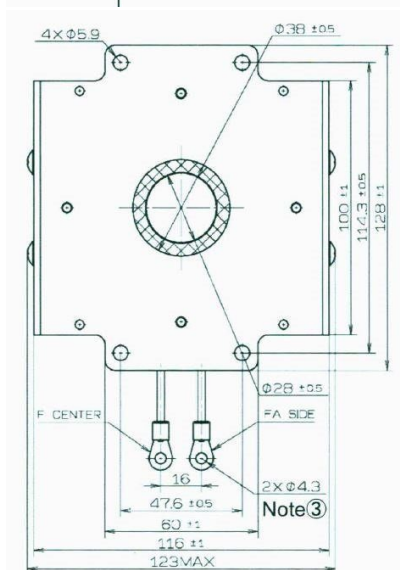
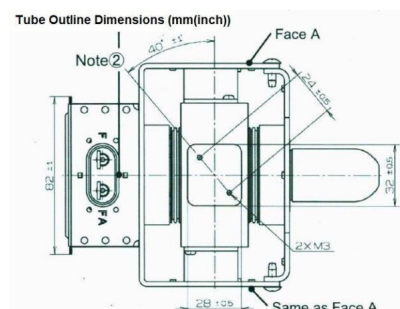
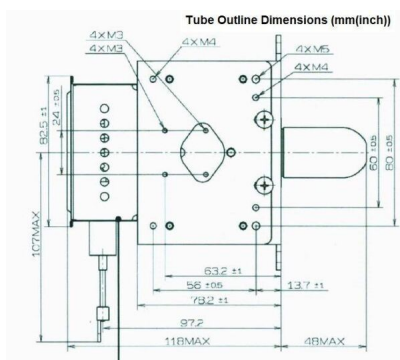


MAGNETRON - MB2658A-110EA

Categories:



BILDERGALERIE



Tube Outline Dimensions (mm(Inch))

ZUSÄTZLICHE INFORMATIONEN

Art	Magnetron
OEM	MB2658A-110EA
CW[W]	3000
Frequenz [MHz]	2450
ISM	S-
HV	0°
/	4x
HV /	0°
	Packaged magnet
	Stecknippel
	-