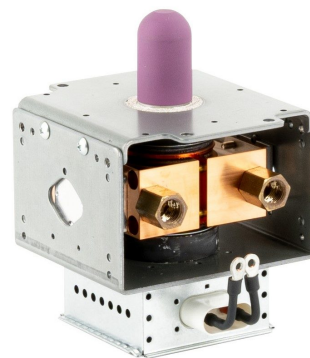
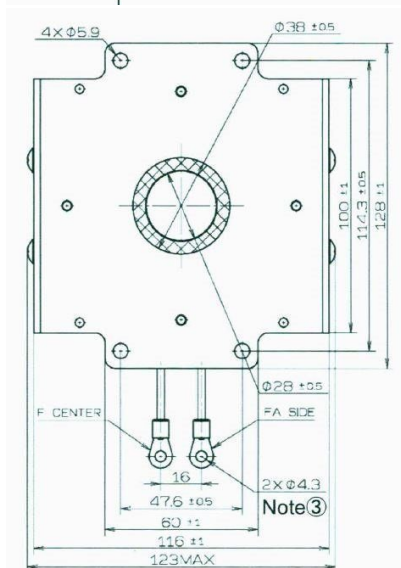
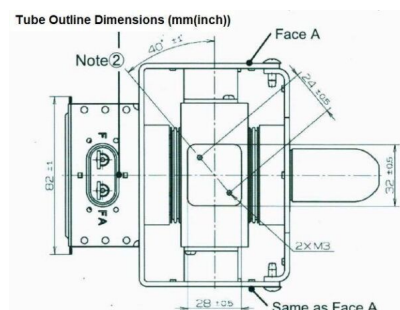
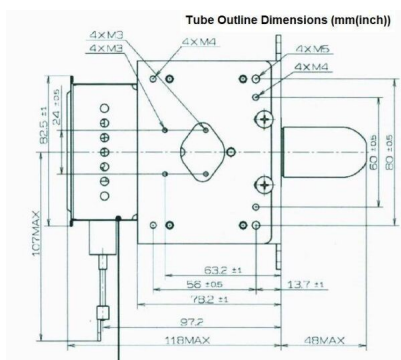


# MAGNETRON - MB2658A-110FH

Categories:



## BILDERGALERIE



Tube Outline Dimensions (mm(inch))

## ZUSÄTZLICHE INFORMATIONEN

<b>Art</b>	Magnetron
<b>OEM</b>	MB2658A-110FH
<b>CW[W]</b>	3000
<b>Frequenz [MHz]</b>	2450
<b>ISM</b>	S-
<b>HV</b>	0°
<b>/</b>	4x
<b>HV /</b>	0°
	Packaged magnet
	G1/4" Innengewinde
	50 °C (122 °F)