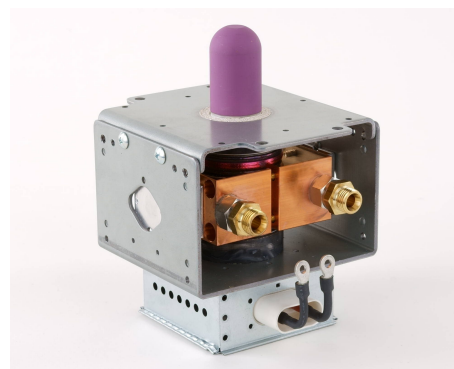
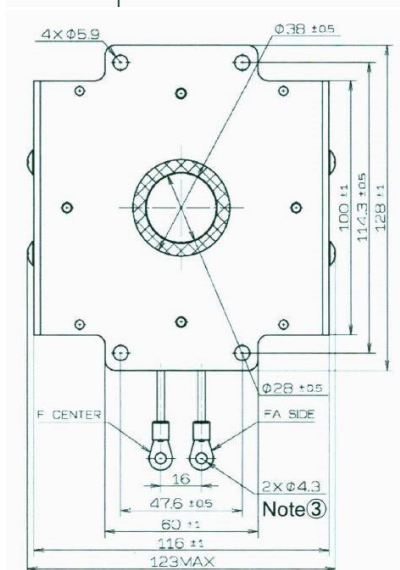
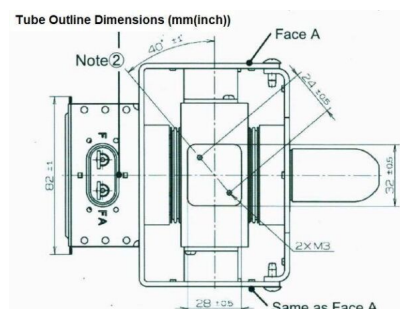
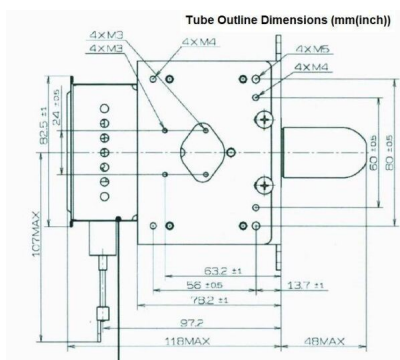


MAGNETRON - MB2659A-210GJ

Categories:



BILDERGALERIE



Tube Outline Dimensions (mm(Inch))

ZUSÄTZLICHE INFORMATIONEN

Art	Magnetron		
OEM	MB2659A-210GJ		
CW[W]	3000		
Frequenz [MHz]	2450		
ISM	S-		
HV	0°		
/	2x	/ 2x	
HV	0°		
	Packaged magnet		
	G1/4" Außengewinde		
	50 °C (122 °F)		