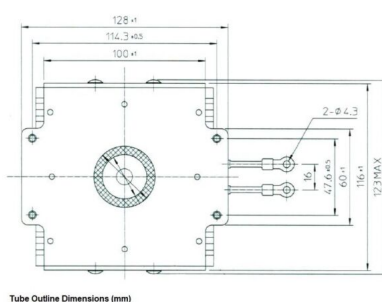
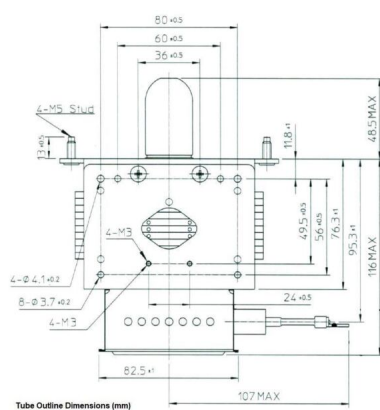


# MAGNETRON - MW-63194B

Categories:



## BILDERGALERIE



## ZUSÄTZLICHE INFORMATIONEN

<b>Art</b>	Magnetron
<b>OEM</b>	MW-63194B
<b>CW[W]</b>	2000
<b>Frequenz [MHz]</b>	2450
<b>ISM</b>	S-
<b>HV</b>	180°
/	4x
<b>HV</b> /	0°
	Packaged magnet
	Rohrstutzen mit Überwurfmutter 1/4" Innengewinde
	-