

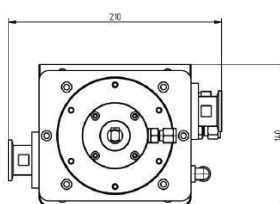
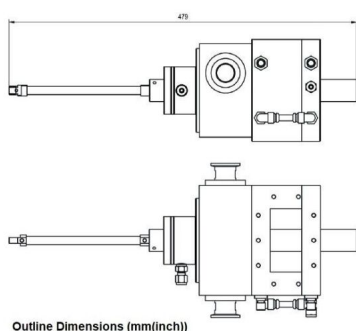
# ATMOSPHERISCHE-PLASMA-QUELLE

## - MA6000A-013BB

**Kategorie:** Plasma-Komponenten



### BILDERGALERIE



## ZUSÄTZLICHE INFORMATIONEN

<b>Art</b>	Atmosphärische-Plasma-Quelle
<b>Prozess</b>	Gas- /Materialtransformation
<b>Auskoppelgröße</b>	Andere
<b>Material Dielektrikum</b>	Quarz
<b>Leistung [W]</b>	6000
<b>Frequenz [MHz]</b>	2450
<b>Hohlleitergröße</b>	WR340 / R26
<b>Reaktor Ausgangsgröße</b>	ø30 mm x 1,5 mm x 200 mm